

*thema*

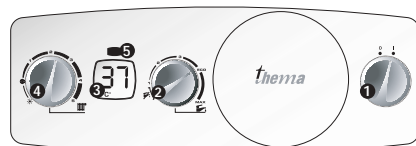


Saunier Duval

*le confort est un droit*

# INSTRUCTIONS D'UTILISATION

- 1 - Marche/arrêt.
- 2 - Réglage de la température de l'eau chaude sanitaire
- 3 - Indicateur :
  - soit de la pression du circuit chauffage (bar).
  - soit de la température (°C) de l'eau du circuit lorsque la chaudière est en demande chauffage.
- 4 - Réglage de la température du circuit chauffage



- 5 - Indicateur de fonctionnement :
  - fixe vert : fonctionnement normal
  - clignotement rouge : en cas d'anomalie

## Allumage de la chaudière

- S'assurer que :
- la chaudière est alimentée électriquement
  - le robinet gaz est ouvert



Puis positionner le sélecteur sur **I**.

## Arrêt de la chaudière

- Positionner sur **0** : la tension électrique est coupée.
- Fermer l'alimentation en gaz en cas d'absence prolongée.



## Réglage de l'eau chaude sanitaire (sauf modèles AS)

Le sélecteur permet de choisir la température de l'eau chaude sanitaire fournie par la chaudière :

- **Position 0** : coupure du chauffage de l'eau chaude sanitaire
- **De mini. à ECO** : la température varie de 38°C à 50°C
- **ECO** : correspond à la température maximale préconisée pour un usage courant.
- **Entre ECO et maxi.** : utilisation ponctuelle pour des besoins au-delà de 50°C.



## Réglage de la température chauffage

- Le sélecteur permet de choisir la température maximale de la chaudière (entre 38 et 87°C)

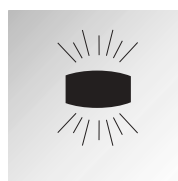


- **En ÉTÉ**, positionner le sélecteur sur ☀

## Indicateur d'anomalies

En cas d'anomalie, tenter un **RESET** :

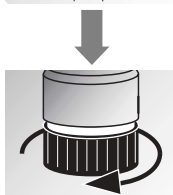
- Mettre sur **0**,
  - Attendre **5 s**,
  - Remettre sur **I**
- Si le défaut persiste, appeler le S.A.V.



## Remplissage de l'installation

Si l'installation manque d'eau, les indicateurs de pression (3) et d'anomalies (5) clignotent.

Dans ce cas, remplir l'installation en ouvrant le robinet bleu placé sous la chaudière jusqu'à lire 1,5 bar sur l'indicateur de pression.  
**Attention** : A partir de 2,5 bars le clignotement de l'indicateur (3) signifie que l'installation est en surpression : purger un radiateur pour réduire la pression.



# NOTICE D'INSTALLATION ET D'EMPLOI DES CHAUDIÈRES THEMA C 24 E, THEMA C 24 EV, THEMA F 24 E, THEMA F 24 E S.AR, THEMA C AS 16 E, THEMA C AS 16 E V, THEMA C AS 24 E, THEMA C AS 24 EV ET THEMA F AS 24 E

## Présentation de la chaudière

Les Thema C 24 E, C 24 E V et F 24 E sont des chaudières à double service (chauffage + eau chaude instantanée).

Les Thema C AS 16 E, C AS 16 EV, C AS 24 E, C AS 24 E V et F AS 24 E sont des chaudières chauffage seul pouvant être raccordées à un ballon échangeur pour la production d'eau chaude sanitaire.

Les modèles C doivent être raccordés à un conduit d'évacuation des gaz brûlés à tirage naturel (cheminée).

Les modèles F sont de type étanche, c'est-à-dire que l'évacuation des produits de combustion et l'entrée d'air transitent par une ventouse. Le modèle S.AR est spécialement configuré pour une sortie ventouse arrière directe.

Les modèles V (conformes aux normes NF D 35 337 et NF 35 413) sont prévus pour être raccordés sur une installation de Ventilation Mécanique Contrôlée et sont équipés, en usine, d'un dispositif de sécurité qui provoque l'arrêt total de la chaudière

en cas d'anomalie. Rappel : Conformément à l'arrêté du 30 mai 1989, les installations nouvelles de Ventilation Mécanique Contrôlée doivent être équipées d'un dispositif de sécurité collective interrompant le fonctionnement de chacune des chaudières en cas d'arrêt de l'extracteur.

### Accessoires :

Différents accessoires sont disponibles tels que :

- les thermostats et programmeurs d'ambiance,
- le module Harmony qui, raccordé à votre chaudière, permet d'obtenir deux zones de températures distinctes.
- la gamme de ballons et le kit Option Super Confort pour ajouter à votre chaudière double service le confort du ballon de stockage. Pour obtenir une liste détaillée, n'hésitez pas à consulter votre revendeur habituel ou le site [www.saunierduval.fr](http://www.saunierduval.fr)

**Homologation :**  
Les Thema C et F sont conformes aux exigences essentielles de la directive "Appareils à gaz" 90/396/CEE (29/06/1990) et à la directive "Rendement des chaudières" 92/42/CEE.

## Sommaire

Instructions d'utilisation	2
Présentation	3

### UTILISATEURS

• La garantie	4
• L'entretien	5 - 6
• La régulation de votre installation	6 - 7
• Les questions que vous vous posez	8 - 9

### INSTALLATEURS

• Conditions d'installations	10
• Dimensions	11
• Caractéristiques techniques	12 - 15
• Circuit hydraulique	16 - 17
• Conception du circuit chauffage et sanitaire	18
• Emplacement de la chaudière	19
• Evacuation des gaz brûlés Thema C	20
• Sorties ventouse	20 - 24
• Pose des canalisations	25
• Mise en place de la chaudière	26
• Raccordement électrique	26 - 27
• Mise en service	28 - 29
• Réglages	30
• Vidange	31
• Changement de gaz	31
• Présentation et raccordements des ballons	32 - 35

### SERVICES APRÈS-VENTES

• Maintenance	36 - 39
---------------	---------

### GÉNÉRALITÉS

• Sécurités de fonctionnement	40 - 41
-------------------------------	---------

# UTILISATEURS

## Bienvenue aux utilisateurs

Merci d'avoir choisi **Saunier Duval**, premier constructeur français de chaudières murales au gaz.

La chaudière qui vous a été installée\* a fait l'objet de nombreux contrôles qualitatifs. Toutefois, afin que vous puissiez bénéficier au mieux de ses performances, votre chaudière nécessite impérativement des contrôles et réglages spécifiques à l'installation sur laquelle elle est raccordée.

La Station Technique Agréée

**Saunier Duval France**

de votre choix (voir liste jointe à l'emballage de la chaudière) effectuera rapidement et gratuitement cette mise en service sur simple demande de votre part. Ces contrôles étant effectués, elle transmettra à nos services la «demande de garantie» placée sur la partie détachable de cette notice.

Assurez-vous que cela a bien été fait, c'est cet enregistrement qui nous permettra de vous envoyer, par courrier, votre carte garantie.

**Saunier Duval** vous offre une garantie de DEUX ANS sur les pièces de cet appareil, à compter de sa date de mise en service,

à condition :

- qu'il soit installé par un professionnel à même de vérifier que toutes les contraintes techniques liées au raccordement de l'appareil, aux arrivées et aux évacuations ainsi qu'aux caractéristiques du local où il est monté sont respectées,
- qu'il soit vérifié, nettoyé et réglé au moins 1 fois par an conformément à la circulaire ministérielle du 09-08-78.

La garantie pièces constructeur, couvre tout remplacement de pièce reconnue défectueuse, à l'exclusion des frais de main-d'œuvre et de déplacement. Cette garantie constructeur n'exclut pas le bénéfice au profit de l'acheteur de la garantie légale prévue par l'article 1641 du Code Civil.



\* Certificat de conformité : **IMPORTANT**, par application de l'article 25 de l'arrêté du 02/08/77 modifié et de l'article 1 de l'arrêté modificatif du 05/02/99, le professionnel qualifié ayant réalisé l'installation de votre chaudière est tenu d'établir un certificat de conformité approuvé par les ministres chargés de la construction et de la sécurité du gaz.

- de modèle 2 après réalisation d'une installation de gaz neuve,
- de modèle 4 après remplacement d'une chaudière par une nouvelle.

## L'entretien, ce que vous devez savoir

Nettoyée et bien réglée, votre chaudière consommera moins et durera plus longtemps. Un entretien régulier de la chaudière et des conduits est indispensable au bon fonctionnement de l'installation du chauffage central. Il permet d'allonger la durée de vie de l'appareil, de réduire sa consommation d'énergie et ses rejets polluants.

- le nettoyage de l'échangeur, du brûleur et de l'extracteur (type ventouse).
- la vérification de la pompe
- la vérification et le réglage des organes de régulation.
- la vérification des dispositifs de sécurité et notamment la sécurité VMC si incorporée dans la chaudière,

éventuel sous certaines conditions mentionnées dans le contrat.



Cet entretien doit être confié à un professionnel qualifié auprès duquel vous pouvez souscrire un **CONTRAT D'ABONNEMENT** comprenant, au minimum, selon la norme NF X 50-010, un visite annuelle au cours de laquelle seront effectués :

- la vérification des débits de gaz et réglage de la combustion avec analyse des fumées.
- Ce contrat inclut également la main-d'œuvre pour cette visite annuelle ainsi qu'un dépannage

Choisir son entreprise de Service Après-Vente Les prestations incluses dans un contrat d'entretien peuvent varier d'une entreprise à une autre, c'est pourquoi il est important de s'adresser à des professionnels du chauffage. La liste des Stations Techniques Agréées, fournie avec votre chaudière, vous permettra de faire appel à un professionnel près de chez vous et régulièrement formé au dépannage de nos produits.

# UTILISATEURS

## L'entretien, ce que vous devez savoir

Le ramonage du conduit de fumée est recommandé et conditionne parfois la couverture incendie de votre assurance.



On entend par ramonage, le nettoyage par action mécanique directe de la paroi intérieure du conduit de fumée afin d'en éliminer les dépôts sur toute sa longueur.

Cette opération doit être réalisée par une entreprise qualifiée qui, en délivrant un certificat à l'intéressé, attestera notamment de la vacuité du conduit.

L'entretien de l'habillage de votre appareil se fera à l'aide d'un chiffon mouillé à l'eau savonneuse.

N'utilisez pas de produits abrasifs ou à base de solvant, ceux-ci pourraient entraîner une altération de l'habillage.

Pour offrir encore plus de confort et d'économie, **Saunier Duval** a conçu une gamme de thermostats et de programmeurs d'ambiance disponibles en option.

Plus de confort parce qu'ils sont capables de régler précisément la température intérieure du logement.



## La régulation, source d'économie

Votre Thema est configurée d'usine pour fonctionner au cœur d'une installation courante. Cependant, beaucoup d'installations étant spécifiques, n'hésitez pas à vous rapprocher de votre installateur qui saura, en adaptant les paramètres de la chaudière (température maximale ou puissance maximale du circuit chauffage), vous garantir la meilleure performance de votre installation.

Ces réglages étant réalisés, vous avez encore la possibilité de régler les températures en fonction de vos propres besoins.

En chauffage, le sélecteur vous permet de faire varier la température de l'eau dans le circuit chauffage entre le mini (38°C) et le maxi prévu par votre installateur. La position à mi-course, comme illustrée sur la photo,



répond au besoin la plupart du temps mais on ira vers la position maxi. lorsque, par temps très froid, on n'obtient pas la température souhaitée dans l'habitation.

En sanitaire, le sélecteur autorise des températures de 38° C à plus de 60°C. La position ECO correspond à environ 50°C et répond idéalement à l'ensemble des besoins pour un usage familial (douches, vaisselle...). La position maximale sera réservée à des utilisations ponctuelles lorsque l'on souhaite une eau très chaude.



Plus d'économies (jusqu'à 20%) parce qu'ils peuvent gérer des températures différentes le jour, la nuit et pendant des périodes d'inoccupation.

Thermostat d'ambiance simple



Programmateurs d'ambiance de la gamme Exacontrol. Existents en plusieurs versions :

- Programmeur journalier (piles ou 230V).

- Programmeur hebdomadaire (piles).

- Programmeur hebdomadaire sans fil (piles).



Programmeur commandé par téléphone



**Saunier Duval** propose également en accessoire une sonde extérieure dont le capteur placé sur le mur nord ou nord/ouest de la maison permet d'anticiper les variations de températures.

Consultez nos descriptifs détaillés sur notre site : [www.saunierduval.fr](http://www.saunierduval.fr)

# UTILISATEURS

## Les questions que vous vous posez....

Quand j'ouvre mon robinet d'eau chaude à fond, il arrive que l'eau me paraisse moins chaude ! Effectivement, la température de l'eau est liée au débit d'utilisation. Plus la quantité d'eau est importante, moins la chaudière a la capacité à la réchauffer. Dans ce cas, il suffit de réduire le débit au robinet pour retrouver la température souhaitée.

Depuis que j'ai installé un programmeur d'ambiance, mes radiateurs restent parfois froids toute une après-midi ! C'est tout l'intérêt du programmeur d'ambiance qui évite de faire fonctionner la chaudière lorsque, par une belle après-midi, le soleil extérieur suffit à maintenir votre habitation à la température souhaitée.

Je compte boucher les aérations basses et hautes du local où se trouve ma chaudière parce qu'elles apportent beaucoup d'air froid ! Ne faites surtout pas ça, il y a danger ! Elles sont indispensables au bon fonctionnement de votre chaudière.

Les obstruer empêcherait la bonne évacuation des gaz brûlés et entraînerait une mise en danger par asphyxie.

Dans ma salle de bain, j'attends longtemps avant d'avoir de l'eau chaude au robinet ! Quelles que soient les performances de votre chaudière, l'arrivée d'eau chaude est tributaire de la quantité d'eau froide contenue dans les tuyaux. Si votre salle de bain est à 10 mètres de votre chaudière, les quelques secondes nécessaires à l'arrivée de l'eau chaude vous paraîtront parfois un peu longues !

J'entends des bruits d'eau dans les radiateurs. Il y a peut-être de l'air dans les canalisations. Procéder à la purge de vos radiateurs en dévissant la vis placée à leur extrémité.



Après une purge, toujours rétablir la pression comme indiqué ci-après. Si l'anomalie persiste, faire appel à votre Service Après Vente.

Ma chaudière s'est arrêtée, le voyant rouge et l'indicateur de pression clignotent ! La chaudière s'est mise en sécurité parce qu'elle a détecté un manque d'eau dans l'installation. Il faut alors remettre de l'eau en ouvrant le robinet bleu placé sous la chaudière jusqu'à obtenir une pression entre 1 et 2 bars sur l'indicateur.



Si le remplissage devait être renouvelé trop souvent, il pourrait s'agir d'une fuite dans votre installation. Dans ce cas, prévenir votre Service Après-Vente.



Je m'absente plusieurs jours, le gel peut-il endommager mon installation ? La position mini des sélecteurs chauffage et sanitaire vous assure une protection contre le gel. Dans les habitations inoccupées sur de longues périodes, il convient de vidanger l'installation ou de la protéger par un additif antigel spécial chauffage disponible auprès de votre installateur.

Comment puis-je vérifier la pression du circuit chauffage quand c'est la température qui s'affiche ? Lorsque la chaudière est en demande chauffage, c'est effectivement la température du circuit qui s'affiche. Pour vérifier la pression, il suffit de passer le sélecteur sur la position "été" ☀ ce qui interrompra la demande chauffage et entrainera l'affichage de la pression. Revenir ensuite en position chauffage.

## Mes notes personnelles

.....

.....

.....

.....

.....

.....

.....

.....

.....

.....



# INSTALLATEURS

## Conditions d'installations

Bâtiments d'habitation  
L'installation et l'entretien de l'appareil doivent être effectués par un professionnel qualifié conformément aux textes réglementaires et règles de l'art en vigueur, notamment :

- Arrêté du 2 août 1977 Règles Techniques et de Sécurité applicables aux installations de gaz combustibles et d'hydrocarbures liquéfiés situées à l'intérieur des bâtiments d'habitation et de leurs dépendances.
- Norme DTU P 45-204 - Installations de gaz (anciennement DTU N° 61-1 - Installations de gaz - Avril 1982 + additif n° 1 Juillet 1984) en particulier pour ce qui concerne :

- le volume du local
- les surfaces ouvrant sur l'extérieur
- l'évacuation des produits de combustion

- Règlement Sanitaire Départemental.
- Norme NF C 15-100 pour les raccordements électriques et, en particulier, l'obligation de raccordement à une prise de terre (NF C 73-600).

Établissements recevant du public  
L'installation et l'entretien de l'appareil doivent être effectués conformément aux textes réglementaires et règles de l'art en vigueur, notamment :

- Règlement de sécurité contre l'incendie et la panique

dans les établissements recevant du public :

a) Prescriptions générales  
Pour tous les appareils :  
- Articles GZ  
Installations aux gaz combustibles et hydrocarbures liquéfiés.  
Ensuite, suivant l'usage :  
- Articles CH  
Chauffage, ventilation, réfrigération, conditionnement d'air et production de vapeur et d'eau chaude sanitaire.

b) Prescriptions particulières à chaque type d'établissements recevant du public (hôpitaux, magasins, etc...)

Certificat de conformité :  
par application de l'article 25 de l'arrêté du 02/08/77 modifié et de l'article 1 de l'arrêté modificatif du 05/02/99, l'installateur est tenu d'établir un certificat de conformité approuvé par les ministres chargés de la construction et de la sécurité du gaz.

- de modèle 2 après réalisation d'une installation de gaz neuve,

- de modèle 4 après remplacement d'une chaudière par une nouvelle.



## Dimensions

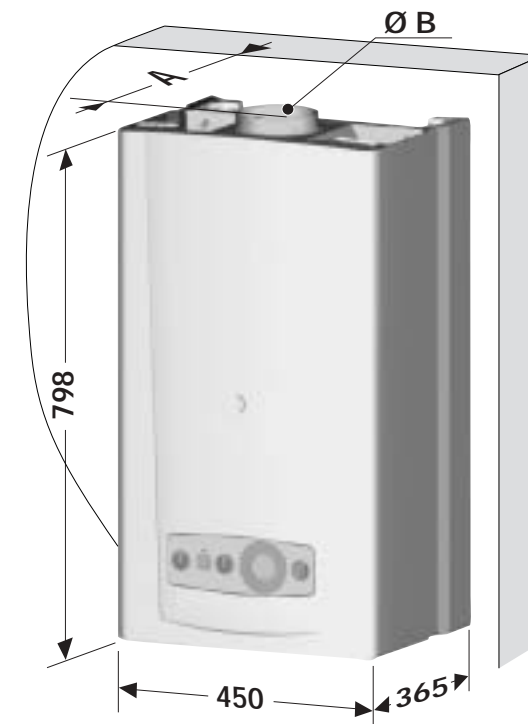
La chaudière est livrée en deux colis séparés :

- la chaudière,
- la plaque de raccordement et la barrette de fixation.

Pour les chaudières de type F, les différents colis de ventouse sont commandés en fonction de la configuration de l'installation.

**Nota** : Le châssis est conçu pour permettre le passage des canalisations montantes derrière la chaudière. Cela facilite le remplacement de votre ancienne chaudière.

PENSEZ à retirer le tasseau de bois placé au dessus du vase d'expansion avant d'accrocher la chaudière au mur.



Thema		C 24 E	C AS 16 E/24 E	F 24 E *	F AS 24 E
<b>Poids net</b>	(kg)	35	35	37	37
<b>Poids brut</b>	(kg)	37	37	39	39
<b>A</b>	(mm)	232	232	232	232
<b>B</b>	(mm)	Ø 125	Ø 111/125	-	-

\* Caractéristiques identiques pour Thema F 24 E S.AR

# INSTALLATEURS

## Caractéristiques techniques Thema

Chauffage		C24E(V)	F24E*	C AS16 E(V)	C AS24 E(V)	F AS24 E
Puissance utile en chauffage	ajustable de... (kW)	8,4	10,3	8,4	8,4	10,3
	à... (kW)	23,6	23,6	16,5	23,6	23,6
Rendement sur P.C.I.	(%)	90	91	88	90	91
Température départ chauffage maxi.	(°C)	87	87	87	87	87
Température départ chauffage mini.	(°C)	38	38	38	38	38
Vase d'expansion circuit chauffage, capacité utile	(l)	6,5	6,5	6,5	6,5	6,5
Capacité maxi. de l'installation à 75°C	(l)	125	125	125	125	125
Soupape de sécurité, pression maxi de service	(bar)	3,0	3,0	3,0	3,0	3,0

Sanitaire		C24E(V)	F24E*	C AS16 E(V)	C AS24 E(V)	F AS24 E
Puissance en eau chaude	auto. variable de... (kW)	8,4	10,3	-	-	-
	à... (kW)	23,6	23,6	-	-	-
Température eau chaude maxi.	(°C)	65	65	-	-	-
Débit seuil de fonctionnement en sanitaire	(l/min.)	1,7	1,7	-	-	-
Débit spécifique (pour un ΔT de 30°C)	(l/min.)	11,3	11,3	-	-	-
Pression d'alimentation mini.	(bar)	0,5	0,5	-	-	-
Pression d'alimentation maxi.	(bar)	10	10	-	-	-

Combustion		C24E(V)	F24E*	C AS16 E(V)	C AS24 E(V)	F AS24 E
Évacuation des gaz brûlés	par conduit Ø (mm)	125	-	111	125	-
	par tube ventouse Ø (mm)	-	60	-	-	60
Entrée air frais	par tube ventouse Ø (mm)	-	100	-	-	100
Débit d'air neuf (1013 mbar - 0°C)	(m³/h)	57	39	46,6	57	39
Débit d'extraction (1013 mbar - 20°C)	(m³/h)	101 (V)	-	71 (V)	101 (V)	-
Débit d'évacuation des gaz brûlés	(g/s)	20,7	14	16,9	20,7	14
Température fumée	(°C)	118	151	117	118	151
Valeur des produits de la combustion	CO (ppm)	20	60	16	20	60
	CO2 (%)	4,85	7,4	4,2	4,85	7,4
	NOx (ppm)	73	99	149	73	99

Électricité		C24E(V)	F24E*	C AS16 E(V)	C AS24 E(V)	F AS24 E
Tension d'alimentation	(V)	230	230	230	230	230
Intensité	(A)	0,3	0,5	0,3	0,3	0,5
Puissance maxi. absorbée	(W)	70	122	70	70	122
Protection électrique		IPX4D	IPX4D	IPX4D	IPX4D	IPX4D

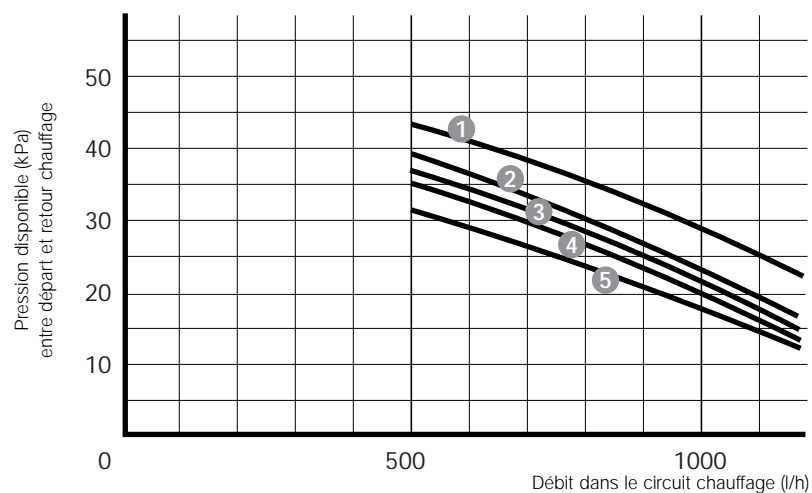
Catégorie gaz		C24E(V)	F24E*	CAS16E(V)	CAS24E(V)	FAS24E
		II2E+3+	II2E+3+	II2E+3+	II2E+3+	II2E+3+
Gaz naturel (G 20) - (réf. 15°C - 1013 mbar)						
		C24E(V)	F24E*	CAS16E(V)	CAS24E(V)	FAS24E
Ø injecteur brûleur	(mm)	1,20	1,20	1,20	1,20	1,20
Ø diaphragme	(mm)	5,65	5,65	4,1	5,65	5,65
Pression d'alimentation	(mbar)	20	20	20	20	20
Pression au brûleur maxi.	(mbar)	11,75	12,2	6,27	11,75	12,2
Pression au brûleur mini.	(mbar)	2,16	2,9	2,16	2,16	2,9
Débit à puissance maxi.	(m³/h)	2,77	2,74	1,98	2,77	2,74
Débit à puissance mini.	(m³/h)	1,07	1,30	1,07	1,07	1,30
Gaz naturel (G 25)						
		C24E(V)	F24E*	CAS14E(V)	CAS24E(V)	FAS24E
Ø injecteur brûleur	(mm)	1,20	1,20	1,20	1,20	1,20
Ø diaphragme	(mm)	5,65	5,65	4,1	5,65	5,65
Pression d'alimentation	(mbar)	25	25	25	25	25
Pression au brûleur maxi.	(mbar)	14,7	15	7,84	14,7	15
Pression au brûleur mini.	(mbar)	2,75	3,6	2,75	2,75	3,6
Débit à puissance maxi.	(m³/h)	2,94	2,92	2,10	2,94	2,92
Débit à puissance mini.	(m³/h)	1,14	1,3	1,14	1,14	1,3
Butane (G 30)						
		C24E(V)	F24E*	CAS16E(V)	CAS24E(V)	FAS24E
Ø injecteur brûleur	(mm)	0,73	0,73	0,73	0,73	0,73
Ø diaphragme	(mm)	4,8	4,8	2,98	4,8	4,8
Pression d'alimentation	(mbar)	29	29	29	29	29
Pression au brûleur maxi.	(mbar)	23,2	23,2	12,2	23,2	23,2
Pression au brûleur mini.	(mbar)	3,82	5,5	3,82	3,82	5,5
Débit à puissance maxi.	(kg/h)	2,06	2,04	1,47	2,06	2,04
Débit à puissance mini.	(kg/h)	0,80	0,97	0,80	0,80	0,97
Propane (G 31)						
		C24E(V)	F24E*	CAS16E(V)	CAS24E(V)	FAS24E
Ø injecteur brûleur	(mm)	0,73	0,73	0,73	0,73	0,73
Ø diaphragme	(mm)	4,8	4,8	2,98	4,8	4,8
Pression d'alimentation	(mbar)	37	37	37	37	37
Pression au brûleur maxi.	(mbar)	29,7	29,8	15,5	29,7	29,8
Pression au brûleur mini.	(mbar)	5,0	6,6	5	5,0	6,6
Débit à puissance maxi.	(kg/h)	2,03	2,04	1,45	2,03	2,04
Débit à puissance mini.	(kg/h)	0,78	0,95	0,78	0,78	0,95

\* Toutes les caractéristiques sont également applicables à la chaudière Thema F 24 E S.AR

# INSTALLATEURS

## Caractéristiques techniques

Courbes débit/pression



- 1 By-pass fermé
- 2 Ouvert 1/4 tour
- 3 Ouvert 1/2 tour
- 4 Ouvert 1 tour
- 5 Ouvert 2 tours

Données demandées  
par la Réglementation Thermique

**Type de chaudière**  
**Brûleur**  
**Utilisation**  
**Energie utilisée**  
**Puissance minimale**  
**Puissance maximale**  
**Puissance ajustable**  
**Température pour rendement à charge 100%**  
**Rendement nominal 100% et 70°C**  
**Température pour rendement à charge 30%**  
**Rendement à charge 30 %**  
**Veilleuse**  
**Puissance veilleuse**  
**Pertes à l'arrêt ΔT 30**  
**Température mini de fonctionnement**  
**Perte à l'arrêt par les parois à ΔT de 30°C**  
**Puissance auxiliaire générateur**  
**Débit d'eau à puissance nominal**  
**ΔP de la chaudière à débit nominal**  
**Référence du PV d'essais**

**Laboratoire**  
**Date**

Thema C 16 E (V)	Thema C 24 E (V)	Thema F 24 E
standard	standard	standard
Atm	Atm	FF
Ch&ECS	Ch&ECS	Ch&ECS
Gaz	Gaz	Gaz
8,4 kW	8,4 kW	10,3 kW
16,5 kW	23,6 kW	23,6 kW
12,4 kW	16 kW	16,95 kW
70 °C	69,9 °C	69,6 °C
88 % PCI	89,5 % PCI	90,7 % PCI
49,7 °C	50,1 °C	49,98 °C
85,8 %	85,6 %	85,9 %
non	non	non
/	/	/
124 W	124 W	58 W
38°C	38°C	38°C
73 W	73 W	47 W
22 W	22 W	77 W
0,71 m³/h	1 m³/h	1 m³/h
35 kPa	42 kPa	42 kPa
03/009	01/021	02/005
03/006 (V)	02/003 (V)	
SDECCI	SDECCI	SDECCI
17/03/03	03/12/02	02/04/02
	01/03/02 (V)	

**Important :** Selon la Réglementation Thermique, les chaudières Thema correspondent au niveau de référence.



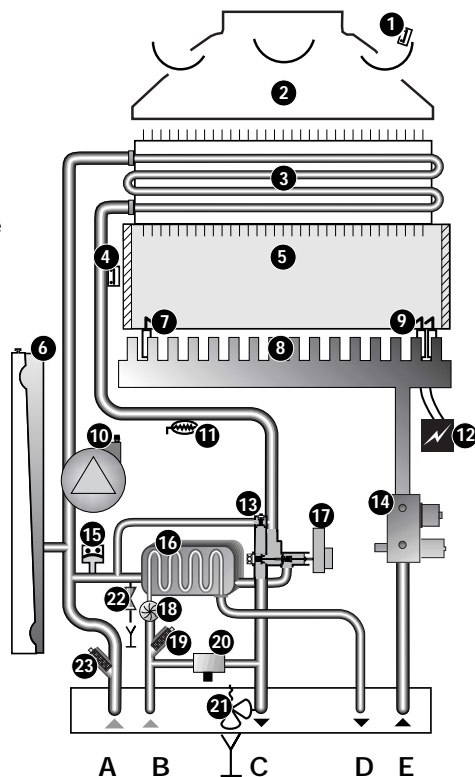
# INSTALLATEURS

## Circuit hydraulique

Thema C

- 1 - Sécurité sur les refoulements de cheminée ou VMC
- 2 - Coupe tirage
- 3 - Échangeur chauffage
- 4 - Sécurité de surchauffe
- 5 - Chambre de combustion
- 6 - Vase d'expansion
- 7 - Électrode de contrôle de flamme
- 8 - Brûleur
- 9 - Électrodes d'allumage
- 10 - Circulateur
- 11 - Limiteur de température chauffage
- 12 - Allumeur électronique
- 13 - By-pass
- 14 - Mécanisme gaz
- 15 - Capteur de pression d'eau de chauffage
- 16 - Échangeur sanitaire (1)
- 17 - Vanne trois voies (1)
- 18 - Détecteur de débit (1)
- 19 - Filtre sur arrivée eau froide (1)
- 20 - Groupe de remplissage (1)
- 21 - Soupape de sécurité à 3 bars
- 22 - Robinet de vidange
- 23 - Filtre sur circuit chauffage

- A - Retour chauffage  
 B - Arrivée eau froide (1)  
 C - Départ chauffage  
 D - Départ eau chaude (1)  
 E - Arrivée gaz

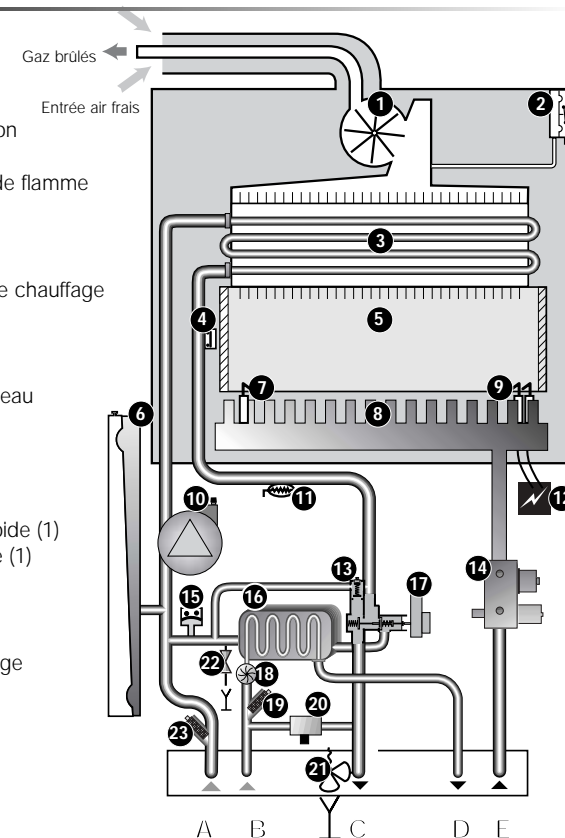


(1) ne concerne pas les modèles AS

Thema F

- 1 - Extracteur
- 2 - Pressostat
- 3 - Échangeur chauffage
- 4 - Sécurité de surchauffe
- 5 - Chambre de combustion
- 6 - Vase d'expansion
- 7 - Électrode de contrôle de flamme
- 8 - Brûleur
- 9 - Électrodes d'allumage
- 10 - Circulateur
- 11 - Limiteur de température chauffage
- 12 - Allumeur électronique
- 13 - By-pass
- 14 - Mécanisme gaz
- 15 - Capteur de pression d'eau de chauffage
- 16 - Échangeur sanitaire (1)
- 17 - Vanne trois voies (1)
- 18 - Détecteur de débit (1)
- 19 - Filtre sur arrivée eau froide (1)
- 20 - Groupe de remplissage (1)
- 21 - Soupape de sécurité à 3 bars
- 22 - Robinet de vidange
- 23 - Filtre sur circuit chauffage

- A - Retour chauffage  
 B - Arrivée eau froide (1)  
 C - Départ chauffage  
 D - Départ eau chaude (1)  
 E - Arrivée gaz



(1) ne concerne pas les modèles AS

# INSTALLATEURS

## Conception du circuit chauffage

Les chaudières Thema peuvent être intégrées à tous les types d'installation : bi-tube, mono-tube série ou dérivé, plancher chauffant... Les surfaces de chauffe peuvent être constituées de radiateurs, de convecteurs ou d'aérothermes.

**Attention :** si les matériaux utilisés sont de natures différentes, il peut se produire des phénomènes de corrosion. Dans ce cas, il est recommandé d'ajouter à l'eau du circuit chauffage un inhibiteur, dans les proportions indiquées par son fabricant, qui évitera la production de gaz et la formation d'oxydes. Les sections des canalisations seront déterminées en utilisant la courbe débit/pression **page 14**. Le réseau de distribution sera calculé selon le débit correspondant à la puissance réellement nécessaire, sans tenir compte de la puissance maximale que peut fournir

la chaudière. Il est toutefois recommandé de prévoir un débit suffisant pour que l'écart de température entre départ et retour soit inférieur ou égal à 20°C. Le débit minimal est de 500 l/h.

Le tracé des tuyauteries sera conçu afin de prendre toutes les dispositions nécessaires pour éviter les poches d'air et faciliter le dégazage permanent de l'installation.

Des purgeurs devront être prévus à chaque point haut des canalisations ainsi que sur tous les radiateurs.

Le volume d'eau total admissible pour le circuit de chauffage dépend, entre autres, de la charge statique à froid. Le vase d'expansion incorporé à la chaudière est livré gonflé à 0,5 bar (soit une charge statique de 5 mCE) et autorise un volume maxi de **125 litres** pour une température moyenne du circuit radiateurs

de 75°C et une pression maxi de service de 3 bars. Il est possible de modifier, à la mise en service, cette pression de gonflage en cas de charge statique plus élevée. Prévoir un robinet de vidange au point le plus bas de l'installation. Pour les chaudières chauffages seul, prévoir un dispositif de remplissage du circuit chauffage central en conformité avec les prescriptions du Règlement Sanitaire Départemental (emploi d'un disconnecteur). Dans le cas d'utilisation de robinets thermostatiques, ne pas en équiper la totalité des radiateurs en veillant à poser ces robinets dans les locaux à fort apport et jamais dans le local où est installé le thermostat d'ambiance. **S'il s'agit d'une ancienne installation, il est indispensable de rincer le circuit radiateurs avant d'installer la nouvelle chaudière.**

## Conception du circuit sanitaire

Le circuit de distribution sera réalisé de manière à éviter au maximum les pertes de charge : limiter le nombre de coudes, utiliser des robinetteries

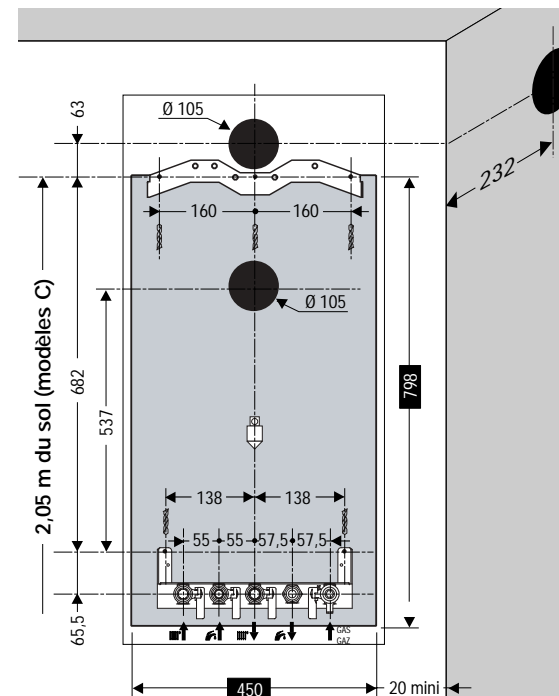
à forte section de passage afin de permettre un débit suffisant. La chaudière peut fonctionner avec une pression d'alimentation

minimale de 0,6 bar mais avec un faible débit. Un meilleur confort d'utilisation sera obtenu à partir de 1 bar de pression d'alimentation.

## Emplacement de la chaudière

Déterminer la position de la chaudière en ayant soin :

- De réserver une distance latérale minimale d'environ 20 mm de chaque côté de l'appareil afin de préserver l'accessibilité,
  - De respecter la hauteur minimale de 1,80 m pour le bas du coupe-tirage dans le cas où celui-ci sert de ventilation haute (Modèles C).
- Cette condition est satisfaite si la barrette de fixation est positionnée à 2,05 m du sol,
- D'éviter la fixation sur une cloison légère,
  - D'éviter de placer la chaudière au-dessus d'un appareil dont l'usage serait préjudiciable (cuisinière émettant des vapeurs grasses, machine à laver le linge, etc...) ou dans un local dont l'atmosphère serait corrosive ou chargée de poussières abondantes (pour chaudière de type C).
  - D'éviter la mise en place dans le même local que la chaudière (modèles C) tout appareil pouvant modifier l'arrivée d'air, hotte aspirante, sèche linge.
- Rappel :** en aucun cas les ventilations hautes et basses du local ne doivent être obstruées.



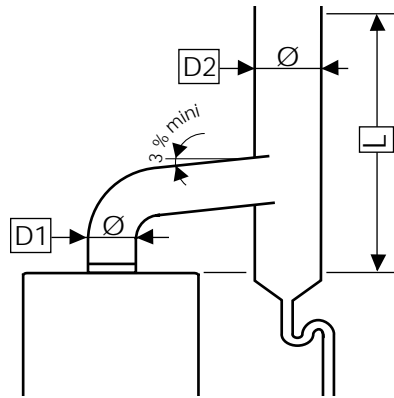
L'applique de raccordement sert de gabarit de montage. Elle permet de réaliser tous les raccordements sans que la chaudière soit en place. Elle se compose d'une plaque de raccordement, d'une barrette de fixation et d'un gabarit de pose. La mise en place de l'ensemble doit être effectuée conformément au descriptif dessiné sur le gabarit.

Utilisez le kit de remplissage fourni par Saunier Duval. Il vous permettra de réaliser facilement les tests d'étanchéité de votre installation.

Si la chaudière n'est pas mise en place immédiatement, protéger les différents raccords afin que plâtre et peinture ne puissent compromettre l'étanchéité du raccordement ultérieur.

# INSTALLATEURS

## Évacuation des gaz brûlés Thema C



- Le conduit d'évacuation doit être réalisé de façon à ce qu'en aucun cas l'eau de condensation pouvant provenir du conduit ne puisse ruisseler dans la chaudière.
- La partie horizontale du conduit d'évacuation doit avoir une pente d'au moins 3% vers le haut, sauf si cette partie mesure moins de 1 mètre.

- La hauteur minimale **L** sera de **0,5 m** pour les chaudières **24 kW** et de **0,8 m** pour les chaudières **16 kW**.

Pour les modèles V (raccordés sur Ventilation Mécanique Contrôlée) :  
– prévoir une longueur de tuyaux d'évacuation qui soit la plus courte possible et éviter les coudes.

- ce tuyau et la bouche d'extraction doivent résister à la condensation éventuelle des produits de combustion ainsi qu'à leur température d'environ 150 °C.
  - respecter le diamètre de la buse d'évacuation et d'extraction.
- Attention :** La vérification du dispositif intégré de sécurité VMC (Ventilation Mécanique Contrôlée) se fera avant la mise en place du conduit d'évacuation des gaz brûlés.

- Obturer la buse d'évacuation de la chaudière, le brûleur étant allumé à sa puissance maximale.

- La mise en sécurité de l'appareil doit se produire après environ 2 minutes de fonctionnement et se traduire par l'arrêt complet de la chaudière.

## Sorties ventouse Thema F

Différentes configurations de sortie ventouse sont réalisables sur votre chaudière **Saunier Duval**. En voici quelques exemples.

N'hésitez pas à consulter votre revendeur pour obtenir des informations supplémentaires sur les autres possibilités et les accessoires associés.

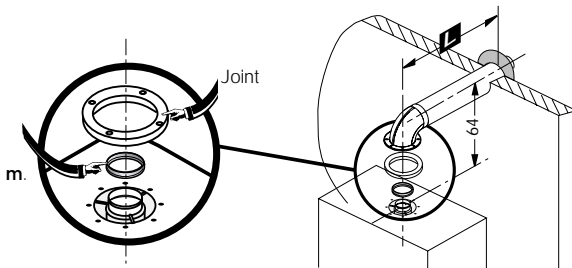
**Important :** Pour transformer votre chaudière sortie supérieure, en sortie arrière, suivre les indications portées sur la notice du kit N° A 2006600.

Système ventouse concentrique horizontale Ø 60 et Ø 100 mm (installation de type C12)  
Perte de charge maximale : **60 Pa**.

Cette valeur maximale est atteinte avec une longueur de ventouse (**L**) de **4 m** et un coude. Toutes les fois qu'un coude 90° supplémentaire est nécessaire (ou 2 à 45°), la longueur (**L**) doit être **réduite d'un mètre**.

*Recommandation normative :*  
Les orifices des terminaux en conduits séparés doivent déboucher dans un même carré de 50 cm de côté.

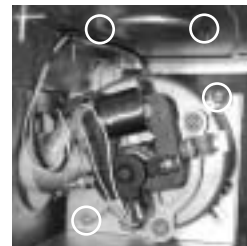
Le diaphragme fourni dans le sachet de joint doit être mis en place sur la sortie fumée dès lors que la longueur (**L**) est inférieure ou égale à **0,3 m**.



Transformation d'une sortie arrière en sortie supérieure  
La sortie ventouse de votre

chaudière Thema F 24 E S.A.R. peut être modifiée par rotation de l'extracteur.  
**Procéder comme suit :**

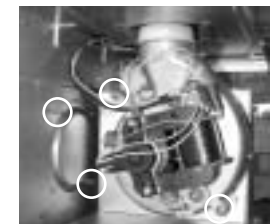
- 1** Retirer les deux vis de maintien de l'extracteur et de l'obturateur supérieur.



- 2** Retirer le volet placé derrière l'extracteur, il ne doit pas être utilisée pour la sortie supérieure.



- 3** Mettre en place l'extracteur en position sortie supérieure et l'obturateur sur l'arrière à l'aide des mêmes vis.

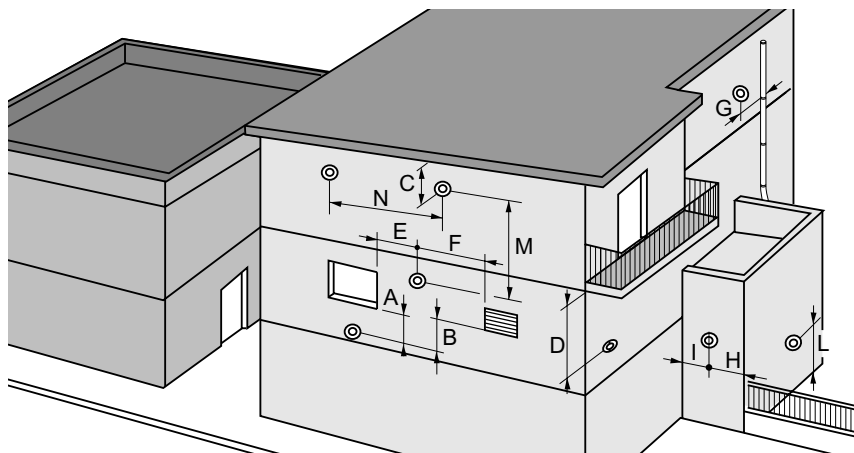


# INSTALLATEURS

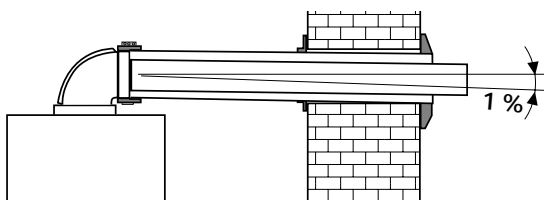
## Sorties ventouse Thema F

Distances minimales (en mm) à respecter pour le positionnement des terminaux de ventouse

<b>A</b> - Sous une fenêtre	.600
<b>B</b> - Sous une bouche d'aération	.600
<b>C</b> - Sous une gouttière	.300
<b>D</b> - Sous un balcon	.300
<b>E</b> - D'une fenêtre adjacente	.400
<b>F</b> - D'une bouche d'aération adjacente	.600
<b>G</b> - De tubes d'évacuation verticaux ou horizontaux	.600
<b>H</b> - D'un angle de l'édifice	.300
<b>I</b> - D'une rentrée de l'édifice	.1000
<b>L</b> - Du sol ou d'un autre étage	.1800
<b>M</b> - Entre deux terminaux verticaux	.1500
<b>N</b> - Entre deux terminaux horizontaux	.600

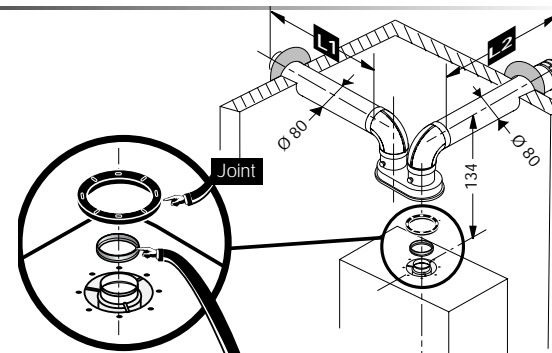


Les tuyaux de ventouse doivent avoir une pente d'environ 1% vers l'extérieur afin d'évacuer de possibles condensations.



Système ventouse double flux 2 x Ø 80 mm (installation de type C52)  
Perte de charge maximale:

**60 Pa.**  
Cette valeur maximale est atteinte avec deux coudes, le séparateur double flux et une longueur de conduits (**L1+L2**) de **38 m**. Toutes les fois qu'un coude 90° supplémentaire est nécessaire (ou 2 à 45°), la longueur (**L**) doit être **réduite d'un mètre**.



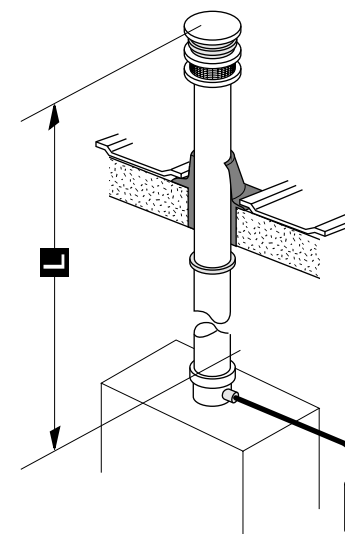
Le diaphragme fourni dans le sachet de joint doit être mis en place sur la sortie fumée dès lors que la longueur (**L1+L2**) est inférieure à **6 m**.

*NB : Les conduits de fumées de type double flux installés sur les appareils Saunier Duval doivent être des ventouses gaz Saunier Duval bénéficiant de l'Avis Technique 14/02-715°01 Ext"*

Système ventouse verticale Ø 80 et Ø 125 mm (installation de type C32)  
Perte de charge maximale :

**60 Pa.**  
Cette valeur maximale est atteinte avec une longueur de ventouse **L de 12 m** et l'adaptateur.

*Recommandation normative : Les orifices des terminaux en conduits séparés doivent déboucher dans un même carré de 50 cm de côté.*



Le diaphragme fourni dans le sachet de joint doit être mis en place sur la sortie fumée dès lors que la longueur (**L**) est inférieure à **1 m**.

# INSTALLATEURS

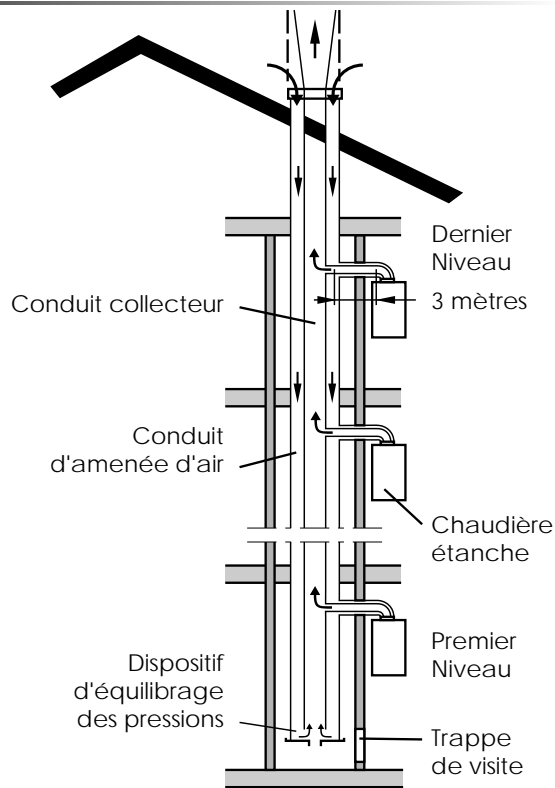
## Sorties ventouse Thema F

Conduit collectif pour chaudières étanches (installation de type C42)  
Perte de charge maximale: **60 Pa.**

Cette valeur maximale est atteinte avec une longueur horizontale de **4 mètres**.  
Tout coude supplémentaire réduit cette longueur de **1 m.**

Les liaisons au conduit seront réalisées à l'aide du kit 85676.

Consulter votre revendeur qui vous renseignera sur les différentes possibilités de raccordement aux conduits collectifs.



## Pose des canalisations

La plaque de raccordement est équipée de :

- A** - retour chauffage avec manette d'isolement (t).
- B** - arrivée eau froide avec manette d'isolement (u).
- C** - départ chauffage avec manette d'isolement (v).
- D** - départ eau chaude sanitaire.
- E** - arrivée gaz avec manette de fermeture (w) et prise de pression.

Les tubulures livrées avec la plaque de raccordement permettent de se raccorder à l'installation :

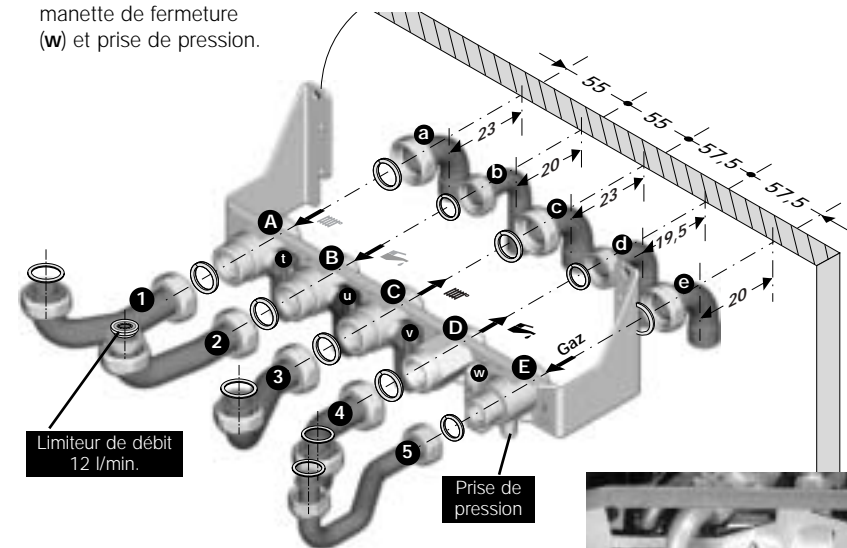
**a - c : Tubulures chauffage**  
Écrou 20 x 27 (3/4" gaz) avec douille coudée à souder pour tube cuivre 16 x 18 mm.

**b - d : Tubulures sanitaire**  
Écrou 15 x 21 (1/2" gaz) avec douille coudée à souder pour tube cuivre 14 x 16 mm.

**e : Tubulure "gaz"**  
Écrou 20 x 27 (3/4" gaz) avec douille coudée à souder pour tube cuivre 16 x 18 mm.

### Important

- N'utiliser que les joints d'origine fournis avec l'appareil.
- Ne pas braser les tubulures montées en place, cette opération risquant d'endommager les joints et les étanchéités des robinets.



### Raccordements :

- Raccorder les tubulures **1, 2, 3, 4 et 5** fournies avec la chaudière en correspondance avec les numéros inscrits sur les tubulures et la plaque de raccordement.
- Raccorder la soupape de sécurité chauffage et le disconnecteur à un circuit d'évacuation vers les égouts en utilisant les tubes transparents et la douille coudée fournis.



# INSTALLATEURS

## Mise en place de la chaudière

Avant d'effectuer toute opération, il est nécessaire de procéder au nettoyage soigné des canalisations à l'aide d'un produit approprié afin d'éliminer les impuretés telles que limailles, soudures, huiles et graisses diverses pouvant être présentes. Ces corps étrangers seraient susceptibles d'être entraînés dans la chaudière, ce qui en perturberait le fonctionnement.

**NB :** un produit solvant risque d'endommager le circuit.

Pose

- Engager les pattes supérieures de la chaudière sur la barrette de retenue.
- Laisser descendre la chaudière et la faire correspondre avec les raccords de la plaque support.
- Mettre en place les joints puis visser les différents raccords entre la chaudière et la plaque de raccordement.
- Ne pas oublier d'emboîter

la rallonge bleue sur le robinet de remplissage comme illustré ci-dessous.



## Raccordement électrique

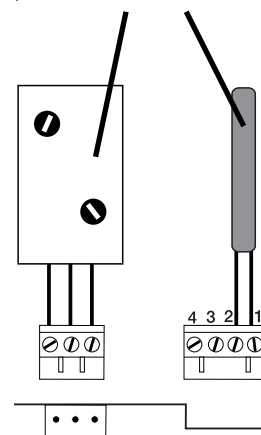


Alimentation 230 V  
Raccorder le **câble d'alimentation** de la chaudière au réseau 230 V monophasé + terre.

*Selon les normes en vigueur, ce raccordement doit être réalisé par l'intermédiaire d'un interrupteur bipolaire avec une séparation d'au moins 3 mm entre chaque contact.*

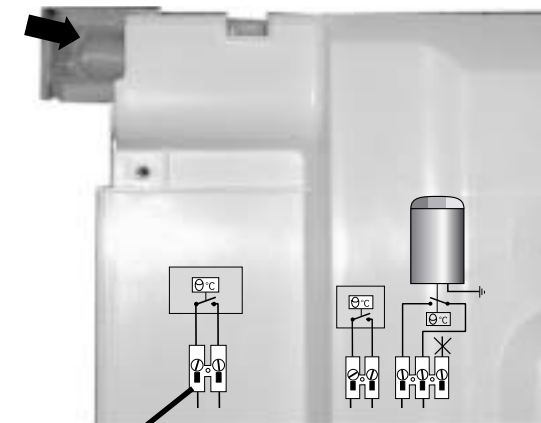
**Attention :** le cordon d'alimentation intégré à la chaudière est spécifique. Si vous souhaitez le remplacer, le commander uniquement à un Service Après Vente agréé **Saunier Duval** sous la référence S1008600.

**Sonde extérieure**  
La sonde extérieure fournie en accessoire se compose de deux parties :  
- L'interface et son connecteur 3 voies à raccorder sur la carte.  
- Le capteur de température raccordé aux bornes 1 et 2 du connecteur.  
**Nota :** les bornes 3 et 4 ne sont pas utilisées pour cette chaudière.



Carte électronique Thema

Passage pour les fils de la sonde extérieure



**Programmateur d'ambiance**  
Raccorder les fils du programmeur d'ambiance sur les deux bornes comme illustré.

S'il n'est pas prévu de programmeur d'ambiance sur l'installation, laisser le pontet sur les deux bornes du bornier.

**Important :** le connecteur est destiné au raccordement d'un programmeur. En aucun cas, il ne doit recevoir d'alimentation du réseau 230 V.

**Ballon échangeur**  
Pour les chaudières **Thema AS**, raccorder les fils du ballon échangeur comme illustré.



# INSTALLATEURS

## Mise en service de la chaudière

Alimentation gaz

- Ouvrir le robinet du compteur.
- Vérifier l'étanchéité du raccordement gaz.

- S'assurer que le compteur laisse bien passer le débit nécessaire, lorsque tous les appareils à gaz de l'installation sont en service.

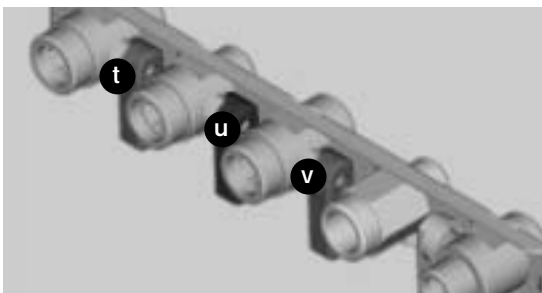
Alimentation électrique

- S'assurer que la chaudière est bien alimentée sous 230 V.

- 1** Positionner le sélecteur sur I.



- 2** Ouvrir les manettes d'isolement (t), (u) et (v) : elles doivent être dans le sens d'écoulement.



- 3** Ouvrir le bouchon de purgeur situé sur la pompe et les purgeurs automatiques de l'installation.



- 4** Ouvrir le robinet bleu de remplissage situé sous la chaudière jusqu'à lire 2 bars sur l'indicateur de pression.



- 5** Purger chaque radiateur jusqu'à écoulement normal de l'eau puis refermer les purgeurs.



- 6** Laisser le bouchon du purgeur de la pompe ouvert.



- 7** Ouvrir les différents robinets d'eau chaude pour purger l'installation.



- 8** S'assurer que l'indicateur de pression affiche une valeur entre 1 et 2 bars sinon reprendre le remplissage.



# INSTALLATEURS

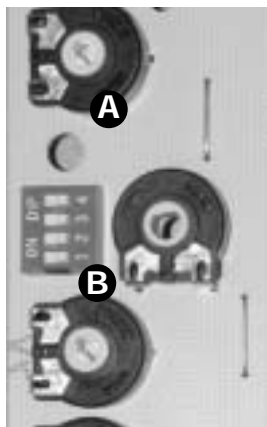
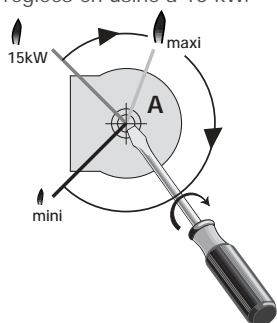
## Réglages

Adaptation de la puissance chauffage  
La puissance maximale de la chaudière en mode chauffage peut être réglée à toute valeur comprise entre les puissances indiquées **p.12**.

Cette possibilité permet d'assurer une adaptation de la puissance fournie aux besoins réels de l'installation et d'éviter une surpuissance exagérée tout en maintenant un rendement élevé.

Ce réglage s'effectue à l'aide d'un tournevis en agissant comme illustré ci-dessous sur le **potentiomètre (A)** situé sur la face intérieure du tableau de commande.  
**Nota** : la diminution de la puissance en chauffage n'a aucune incidence sur la puissance en eau chaude sanitaire.

Les chaudières sont réglées en usine à 15 kW.



Réglage du débit du circuit chauffage  
Il est nécessaire d'adapter ce débit en fonction du calcul de l'installation. La chaudière est livrée avec la **vis C du by-pass** intégré ouvert de 1/2 tour; En fonction des besoins, effectuer la rotation de cette vis (ex. : visser pour fermer) pour adapter la hauteur manométrique disponible à la perte de charge de l'installation selon la courbe débit/pression (**p.14**).

Choix de fonctionnement au niveau de la carte  
La position de **4** interrupteurs sur **ON** ou **OFF** du boîtier **B** détermine le fonctionnement de la pompe et la température maximale en chauffage de la chaudière.

■ Réglage usine

Interrupteur 1	ON		OFF	
Interrupteur 2	ON	OFF	ON	OFF
> Pompe :	permanent	avec brûleur	permanent	avec T.A.
Interrupteur 3	ON		OFF	
Interrupteur 4	ON	OFF	ON	OFF
> Temp. maxi. :	53°C	87°C	53°C	73°C

## Vidange

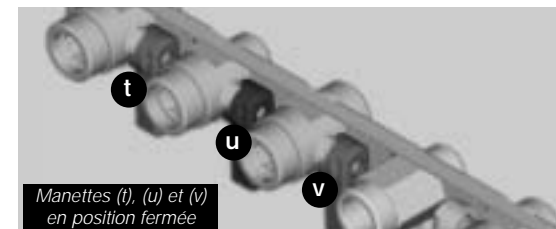
Si, en votre absence, il y a risque de gel, il est nécessaire de vidanger l'installation. Toutefois, pour éviter cette opération, il est possible de faire ajouter par un professionnel qualifié de l'antigel spécial pour les circuits de chauffage.

Vidange du circuit chauffage

- Ouvrir le robinet de vidange prévu au point bas de l'installation.
- Faire une prise d'air en ouvrant par exemple, un purgeur de l'installation ou le robinet de vidange (**r**) de la chaudière.

Vidange du circuit sanitaire

- Fermer le robinet du compteur d'eau.
- Ouvrir un ou plusieurs robinets.



Vidange de la chaudière seule

- Fermer les manettes d'isolement (**t**) (**u**) et (**v**)

(voir illustration ci-dessus).

- Ouvrir le robinet de vidange (**r**) de la chaudière.
- Ouvrir un ou plusieurs robinets de puisage d'eau chaude.

## Changement de gaz

En cas de changement de la nature du gaz alimentant l'installation, il est nécessaire de modifier certains éléments de la chaudière; ceci sera réalisé en suivant

les instructions fournies dans la pochette dite "Changement de gaz" composée d'injecteurs brûleurs et d'un moteur de mécanisme gaz réglé en usine.

Ces modifications et les nouveaux réglages qu'elles supposent ne peuvent être effectués que par un professionnel qualifié.

# INSTALLATEURS

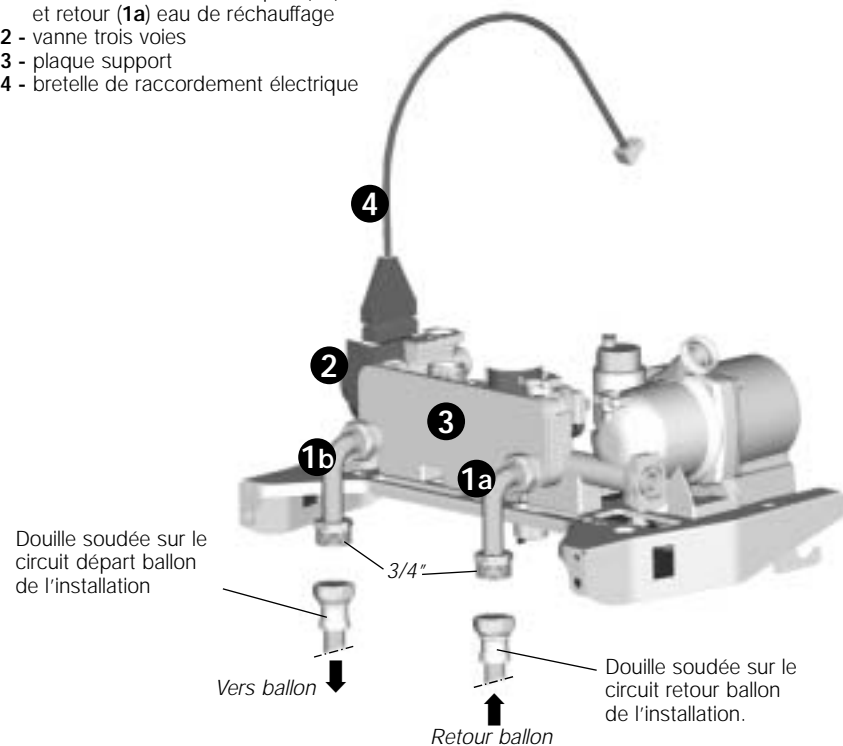
## Raccordement d'un ballon

Votre chaudière **Thema AS** a été conçue pour être raccordée facilement à un ballon échangeur de la

gamme **Saunier Duval ECC**. Les deux raccords coudés (**1a et 1b**), livrés avec la chaudière, se montent à

l'arrière de la plaque support (**3**) comme illustré sur la photo ci-dessous.

- 1 - raccords coudés 3/4" départ (**1b**) et retour (**1a**) eau de réchauffage
- 2 - vanne trois voies
- 3 - plaque support
- 4 - bretelle de raccordement électrique



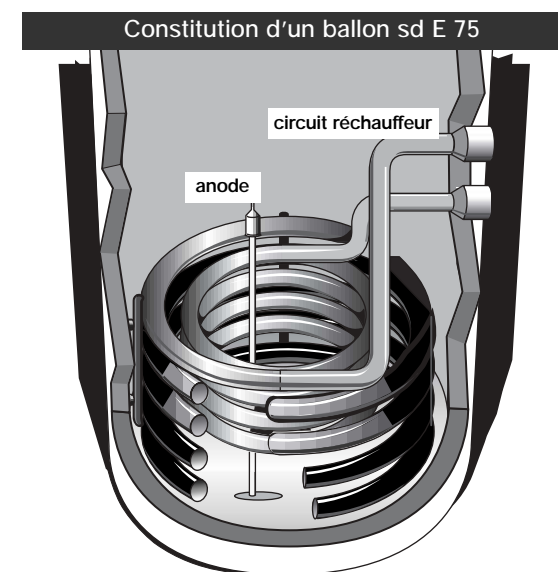
## Caractéristiques des ballons

Les ballons échangeurs **Saunier Duval ECC France**, associés à une chaudière Thema AS, apportent un confort supplémentaire dans la fourniture de l'eau chaude.

- Les ballons sd E 75, sd E 100 et sd E 150 intègrent un échangeur acier à double spires et une anode en magnésium (voir ci-contre).

- Les ballons sd E 80 et sd E 120 sont composés d'une cuve et d'un échangeur à spires en cuivre.

Tous ces ballons sont disponibles en différentes capacités pour s'adapter parfaitement aux besoins de l'installation.



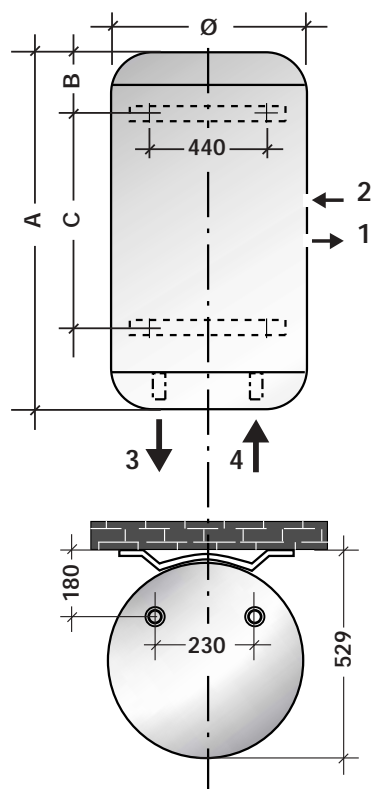
Nota : la mise en place du ballon, ses raccords hydrauliques et électriques seront facilement réalisés en suivant précisément les indications portées dans la notice du ballon.

# INSTALLATEURS

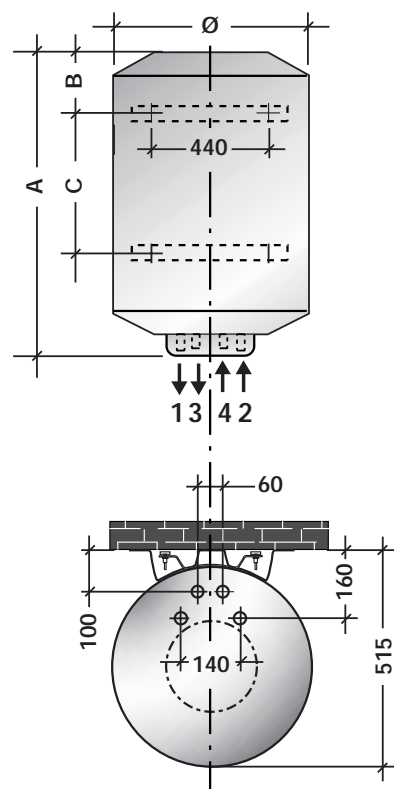
## Dimensions des ballons

- 1 - Retour eau de réchauffage      3 - Départ eau chaude
- 2 - Entrée eau de réchauffage      4 - Entrée eau froide

sd E 75 - sd E 100 - sd E 150



sd E 80 - sd E 120



## Caractéristiques des ballons

		sd E 75	sd E 100	sd E 150	sd E 80	sd E 120
Capacité	(litres)	75	100	150	80	120
Ø	(mm)	505	505	505	485	485
A	(mm)	775	908	1241	858	1158
B	(mm)	158	301	444	105	105
C	(mm)	320	320	500	570	870

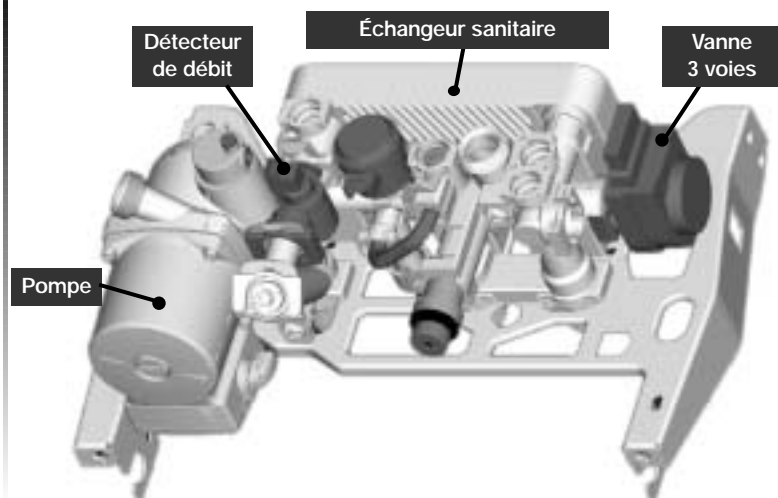
		sd E 75	sd E 100	sd E 150	sd E 80	sd E 120
Débit spécifique	(l/min.)	10,7	12,1	18,1	16,8	19,4
Pression maxi. d'alimentation	(bar)	5,25	5,25	5,25	5,25	5,25
Pression maxi. de service	(bar)	7	7	7	7	7
Temps de chauffe (de 10°C à 60°C)	(min)	35	51	33	16	22
Raccords		3/4"	3/4"	3/4"	3/4"	3/4"

		sd E 75	sd E 100	sd E 150	sd E 80	sd E 120
Alimentation	(V/Hz)	230/50	230/50	230/50	230/50	230/50
Poids net à vide	(kg)	42	49	63	36	47
Poids maxi. installés	(kg)	118	150	214	116	167

# SERVICES APRÈS-VENTES

## Maintenance

Bloc hydraulique

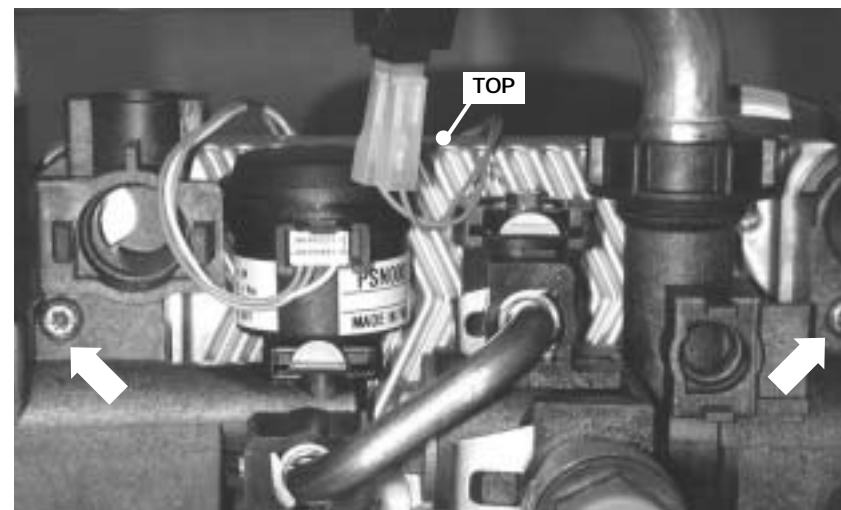


Dépose de la pompe  
Le moteur de pompe se démonte en dévissant les 4 vis de maintien.

Dépose de l'échangeur sanitaire  
Retirer les deux vis de maintien accessibles

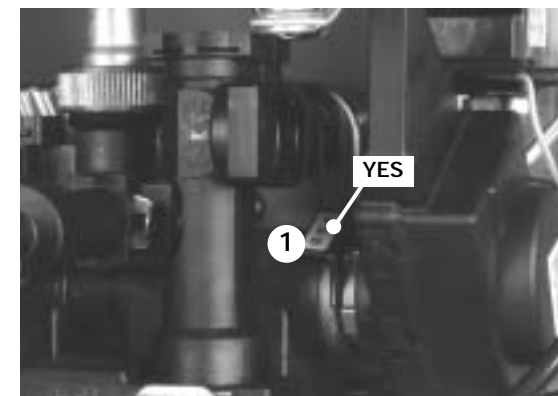
par l'avant de la chaudière.  
Attention au sens de remontage, le terme TOP imprimé, sur la tranche

de l'échangeur, doit être dirigé vers le haut.



Dépose de la vanne trois voies  
Dégager le clip (1) puis extraire l'ensemble. S'il n'y a pas d'accès latéral, déposer d'abord le mécanisme gaz.

Attention au sens de remontage du clip, l'étiquette YES doit être dans le sens correct de lecture.



# SERVICES APRÈS-VENTES

## Maintenance

Dépose

du détecteur de débit

- Fermer l'arrivée eau froide.
- Dégager le clip (1) et faire pivoter le robinet et le tube de remplissage.
- Débrancher le connecteur (2) logé sous le capuchon caoutchouc.
- Dégager le clip (3)
- Dévisser le raccord d'arrivée eau froide sous la chaudière.
- Extraire l'ensemble détecteur de débit/filtre.



Composants à nettoyer :

Filtre retour chauffage

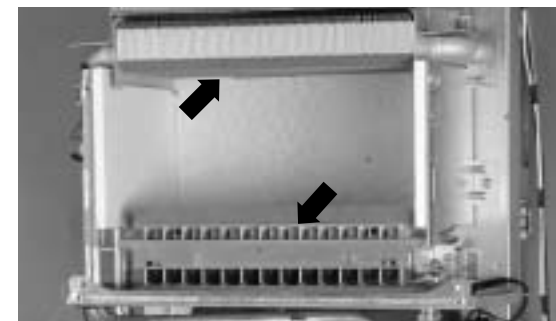
Dégager le clip de maintien du filtre placé sous la pompe puis extraire le filtre pour le nettoyer.



Filtre eau froide

Dégager le clip de maintien du filtre placé au dessus du robinet de remplissage puis extraire le filtre pour le nettoyer.

Corps de chauffe  
Dévisser les vis de maintien du couvercle avant du corps de chauffe et procéder au nettoyage du brûleur et des ailettes de l'échangeur.





# GÉNÉRALITÉS

## Sécurités de fonctionnement

Protection contre le gel  
Pour une absence de quelques jours, positionner les deux sélecteurs en position «mini» afin de préserver l'installation du gel. En cas d'absence prolongée, se reporter au chapitre "Vidange" p.31.

Sécurité de refoulement cheminée sur  
**les Thema C**

**F2** S'il se produit une obstruction, même partielle, du conduit de cheminée, le système de sécurité, constitué par un thermostat bilame à réarmement automatique placé en haut du coupe tirage de la chaudière, provoque l'arrêt de l'appareil. Dans ce cas, le voyant rouge du tableau de commande clignote et l'afficheur indique le code F2 ou F3.

La chaudière se remet automatiquement en fonctionnement au bout de 15 minutes. Si ce n'est pas le cas, prévenir votre installateur ou le service après-vente agréé le plus proche.

**Important :** il est interdit de mettre hors service

la sécurité de refoulement cheminée. Toute intervention sur le système de sécurité devra se faire par un technicien qualifié et à l'aide des pièces de rechange fournies par **Saunier Duval**.

Sécurité sur le débit d'air sur **les Thema F**

**F2** Si un défaut est détecté au niveau de l'extraction ou de l'aspiration de l'air, le système de sécurité interrompt le fonctionnement de la chaudière, le voyant rouge du tableau de commande clignote et l'afficheur indique le code F2.

Dans ce cas, prévenir votre service après-vente agréé le plus proche.

En cas de coupure de gaz

**F1** La chaudière se met en sécurité, le voyant rouge du tableau de commande clignote et l'afficheur indique le code F1 ou F4. Dans ce cas, prévenir votre service après-vente agréé le plus proche.

En cas de coupure de courant  
La chaudière cesse de fonctionner.

Dès que l'alimentation électrique est rétablie,

la chaudière se remet automatiquement en service.

Sécurité de surchauffe sécurité individuelle VMC

**F9** Si un incident entraîne l'arrêt de la chaudière par action de la sécurité (thermostat bilame à réarmement manuel), le voyant rouge du tableau de commande clignote et l'afficheur indique le code F9. Dans ce cas, appeler votre service après-vente agréé le plus proche.

**Nota :** dans le cas d'une utilisation dans un ensemble collectif, l'installation comporte un dispositif de sécurité collective qui arrête la chaudière en cas d'anomalie sur le dispositif général. L'appareil se remet automatiquement en service sans aucune intervention dès que le système de sécurité l'autorise.

Sécurité à l'allumage  
Le temps de sécurité à l'allumage (TSA max) est de 10 secondes.



Présence d'air dans les canalisations :  
Purger l'air contenu dans les radiateurs et réajuster la pression. Si les apports deviennent trop fréquents, avvertir le service après-vente car il peut s'agir :

- de fuites légères sur l'installation et dont il faudrait rechercher l'origine;

- d'une corrosion du circuit de chauffage à laquelle il faudrait remédier par un traitement approprié de l'eau du circuit.

**Important :** Une installation de chauffage central ne peut pas fonctionner correctement si elle n'est pas remplie d'eau et bien débarrassée de l'air contenu

à l'origine. Si ces conditions ne sont pas remplies, du bruit dû à l'ébullition de l'eau dans la chaudière et du bruit de chute d'eau dans les radiateurs pourraient apparaître.



**Saunier Duval**

Saunier Duval Eau Chaude Chauffage France  
"Le Technipole" - 8, av. Pablo-Picasso - 94132 Fontenay-sous-Bois cedex  
Téléphone : 01 49 74 11 11 - Télécopie : 01 48 76 89 32 - Site : [www.saunierduval.fr](http://www.saunierduval.fr)