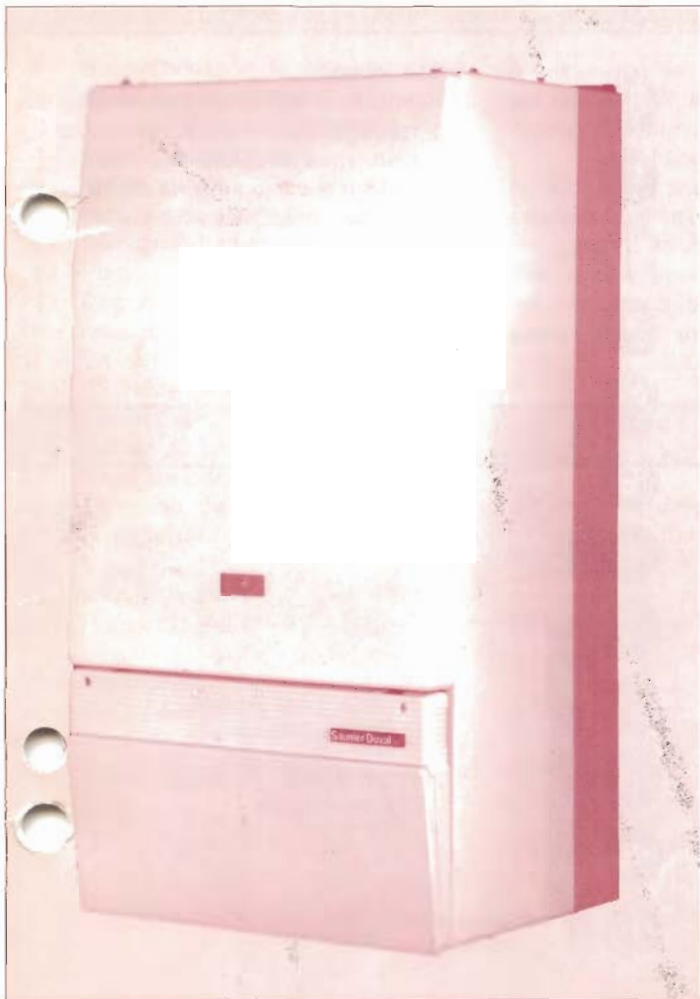

**notice d'installation
et d'emploi
de la chaudière
étanche sd 623 a**



Saunier Duval 

PRÉSENTATION

Etudiée et fabriquée selon les méthodes modernes les plus éprouvées, la chaudière murale **Saunier Duval sd 623 a** à double service (chauffage + eau chaude instantanée), vous donnera toute satisfaction.

Cette chaudière est de catégorie gaz II 23, c'est-à-dire qu'elle peut fonctionner soit au gaz naturel (code TN), soit au propane ou au butane (code LL).

Niveau de performances :

B (haut rendement), pertes à l'arrêt ≤ 300 W.

Cette chaudière prélève l'air nécessaire à la combustion à l'extérieur et renvoie les gaz brûlés par une microventouse débouchant à travers un mur extérieur.

Attention : la chaudière est livrée pour un raccordement ventouse en sortie supérieure latérale, droite ou gauche, ou arrière.

Pour effectuer un raccordement de la ventouse en sortie arrière directe, procéder comme indiqué au chapitre "Mise en place de la chaudière".

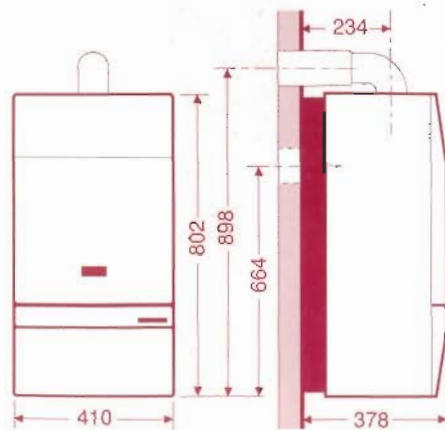
Accessoires

Différents accessoires sont disponibles tels que rallonge de ventouse, déflecteur de ventouse, vase d'expansion sanitaire...

Pour obtenir des informations détaillées sur ces diverses possibilités, consultez votre revendeur habituel.

ENCOMBREMENT

Fig. 1



Poids net : 41 kg
Poids brut : 43 kg

Cet appareil est livré en trois colis séparés : la chaudière, son applique de raccordement et la ventouse.

DESCRIPTION

- 1 - Bouton poussoir de mise en marche.
- 2 - Bouton poussoir d'arrêt.
- 3 - Allumeur à train d'étincelles.
- 4 - Aquastat chauffage.
- 5 - Thermomètre.
- 6 - Manomètre.
- 7 - Sélecteur été / hiver.
- 8 - Pompe de circulation.
- 9 - Dégazeur.
- 10 - Bouchon du purgeur automatique.
- 11 - Brûleur.
- 12 - Chambre de combustion.
- 13 - Echangeur.
- 14 - Extracteur.
- 15 - Vase d'expansion.
- 16 - Thermistance de sécurité chauffage.
- 17 - Purgeur de l'échangeur.
- 18 - Veilleuse.
- 19 - Mécanisme gaz.
- 20 - Potentiomètre d'ajustage de la puissance chauffage.
- 21 - Pressostat.
- 22 - Sécurité manque d'eau.
- 23 - Sécurité surchauffe.
- 24 - Thermistance de régulation sanitaire.

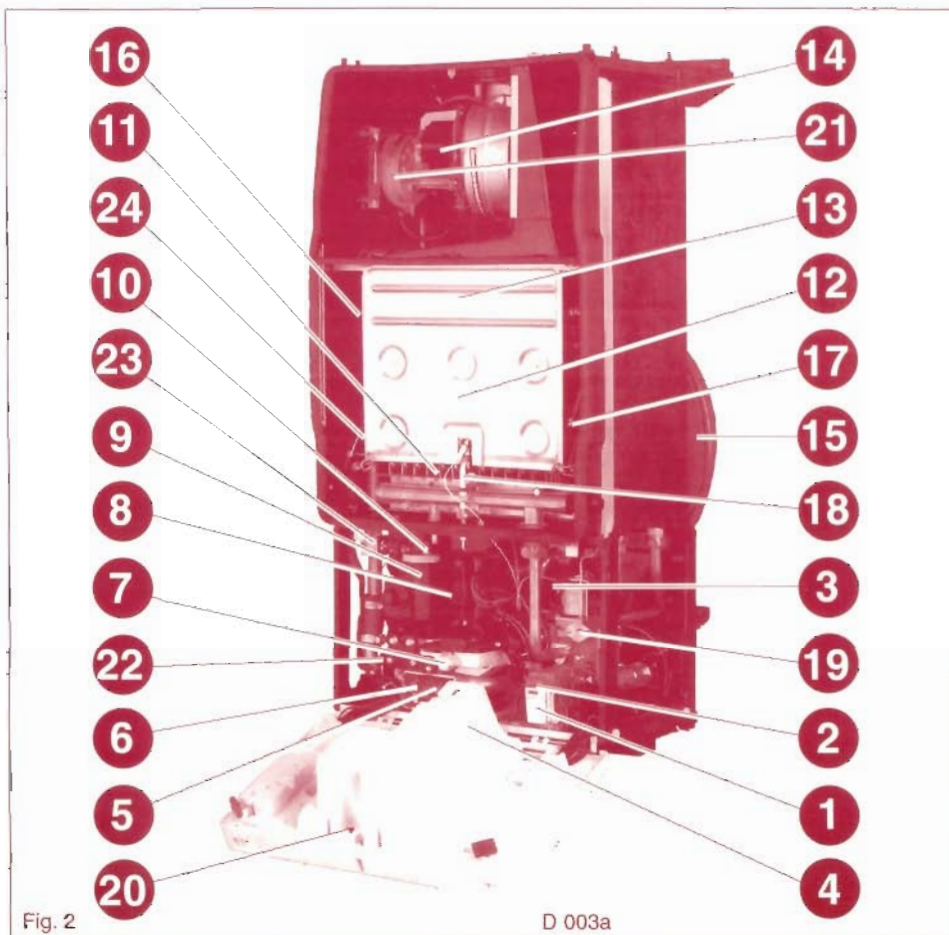


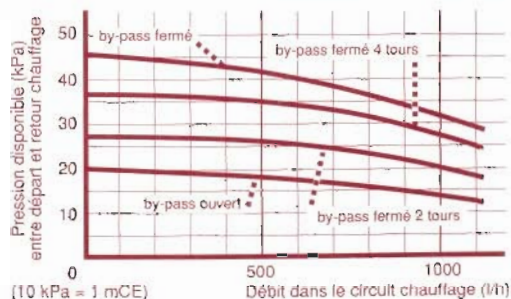
Fig. 2

D 003a

CARACTÉRISTIQUES TECHNIQUES

Chauffage

Puissance utile :	ajustable à la mise en service de 8,7 à 23,3 kW
Rendement sur P.C.I. / P.C.S. :	91% / 82%
Température départ maxi. :	87 °C
Régulation :	réglable par l'utilisateur entre 30 et 87 °C
Vase d'expansion :	capacité utile : 6,5 l capacité maxi installation : 140 l pour une température moyenne de 75 °C
Capacité en eau :	inférieure à 0,43 l/kW
Soupape de sécurité intégrée :	pression maxi de service 3 bar
Courbe débit / pression disponible :	



Eau chaude sanitaire

Puissance utile :	automatiquement variable de 8,7 à 23,3 kW
Température :	maxi 65°C
Débit seuil de fonctionnement :	environ 3 l/min
Débit spécifique (norme NFD 35.336) pour élévation de température de 30 °C :	11 l/min
Pression d'alimentation :	mini : 0,3 bar sans perte de charge aval; maxi : 10 bar

Evacuation gaz brûlés / Entrée air frais

par microventouse : Ø 56 mm / 100 mm

CARACTÉRISTIQUES TECHNIQUES

Electricité	Tension d'alimentation	220 V monophasé 50 Hz (I = 0,5 A)	
	Puissance maxi absorbée	100 W	
Veilleuse	Puissance / rendement	130 W / 60 %	
	(référence 15°C - 1013 mbar)		
lacq (G20) code TN	∅ injecteur veilleuse	0,28 mm	propane (G31) code LL
	∅ injecteur brûleur	1.15 mm	
	∅ diaphragme	/	
	pression d'alimentation	20 mbar	
groningue (G25) code TN	débit à puissance maxi	2.70 m³/h	butane (G30) code LL
	débit à puissance mini	1.09 m³/h	
	∅ injecteur veilleuse	0,28 mm	
	∅ injecteur brûleur	1.15 mm	
	∅ diaphragme	/	
	pression d'alimentation	25 mbar	
	débit à puissance maxi	3.14 m³/h	
	débit à puissance mini	1.27 m³/h	
	∅ injecteur veilleuse	0,18 mm	
	∅ injecteur brûleur	0.73 mm	
	∅ diaphragme	/	
	pression d'alimentation	37 mbar	
	débit à puissance maxi	1.98 kg/h	
	débit à puissance mini	0.80 kg/h	
	∅ injecteur veilleuse	0,18 mm	
	∅ injecteur brûleur	0.73 mm	
	∅ diaphragme	/	
	pression d'alimentation	28 mbar	
	débit à puissance maxi	2.01 kg/h	
	débit à puissance mini	0.81 kg/h	

CARACTÉRISTIQUES TECHNIQUES

Puissances, rendements et pertes selon NF D 30-002

- Niveau de performance : B 300 (Pa50 : émission calorifique totale durant l'arrêt du brûleur = 150 W)
- Puissance tout :

Température de la chaudière	Température de départ dans les conditions de base	Pm (W) (Puissance utile moyenne)	Rm (Rendement utile moyen sur P.C.S.)	Chaudière dans le volume habitable		Chaudière hors volume habitable	
				Pam (W) (Pertés à l'arrêt)	Ppm (W) (Pertés par parois)	Pam (W) (Pertés à l'arrêt)	Ppm (W) (Pertés par parois)
maintenue constante	81°C et plus	23240	0,823	196	196	228	228
	de 66 à 80°C	23300	0,825	157	157	188	188
	de 51 à 65°C	23410	0,829	103	103	131	131
	jusqu'à 50°C	23500	0,832	69	69	96	96
varie avec les besoins de chauffage	81°C et plus	23440	0,830	86	86	113	113
	de 66°C à 80°C	23500	0,832	69	69	96	96
	de 51 à 65°C	23530	0,833	54	54	79	79
	jusqu'à 50°C	23550	0,834	39	39	63	63

- Puissance peu :

Température de la chaudière	Température de départ dans les conditions de base	Pm (W) (Puissance utile moyenne)	Rm (Rendement utile moyen sur P.C.S.)	Chaudière dans le volume habitable		Chaudière hors volume habitable	
				Pam (W) (Pertés à l'arrêt)	Ppm (W) (Pertés par parois)	Pam (W) (Pertés à l'arrêt)	Ppm (W) (Pertés par parois)
maintenue constante	81°C et plus	8600	0,758	196	196	228	228
	de 66 à 80°C	8700	0,767	157	157	188	188
	de 51 à 65°C	8850	0,780	103	103	131	131
	jusqu'à 50°C	8940	0,788	69	69	96	96
varie avec les besoins de chauffage	81°C et plus	8890	0,784	86	86	113	113
	de 66°C à 80°C	8940	0,788	69	69	96	96
	de 51 à 65°C	8990	0,793	54	54	79	79
	jusqu'à 50°C	9050	0,798	39	39	63	63

CONDITIONS D'INSTALLATION

L'installation de cette chaudière doit être réalisée par un installateur qualifié et doit être conforme aux textes officiels et règles de l'art en vigueur, notamment :

- Arrêté du 2 août 1977, U 61.1 (Installations de gaz), en particulier pour ce qui concerne la ventouse :

- l'axe de la ventouse doit être situé à 0,4 m au moins de toute baie ouvrante et à 0,6 m au moins de tout orifice de ventilation.

- si cette ventouse débouche sur une voie publique ou privée à moins de 1,80 m du sol, elle doit être équipée d'un déflecteur. Ce déflecteur est fourni en option.

● Norme NF C 15.100 pour les raccordements électriques et, en particulier, l'obligation de raccordement à une prise de terre.

- Règlement Sanitaire Départemental.

CONCEPTION DU CIRCUIT CHAUFFAGE

● Cette chaudière peut être intégrée à tous les types d'installations : bi-tube, mono-tube série ou dérivé...

● Les surfaces de chauffe peuvent être constituées de radiateurs, convecteurs ou aérothermes.

Attention : si les matériaux utilisés sont de nature différente, il peut se produire des phénomènes de corrosion entraînant des troubles de fonctionnement. Dans ce cas, il est recommandé d'ajouter à l'eau du circuit chauffage un inhibiteur, dans les proportions indiquées par son fabricant, qui évitera la production de gaz et la formation d'oxydes.

Les sections des canalisations seront déterminées selon les méthodes habituelles en utilisant la courbe débit / pression (fig. 3). Le réseau de distribution sera calculé selon le débit correspondant à la puissance réellement nécessaire, sans tenir

compte de la puissance maximale que peut fournir la chaudière. Il est toutefois recommandé de prévoir un débit suffisant pour que l'écart de température entre départ et retour soit inférieur ou égal à 20 °C. Le débit minimal doit être de 500 l/h. Exceptionnellement et temporairement un débit de 300 l/h sera toléré dans l'installation en cas de fermeture simultanée des robinets thermostatiques.

● Le tracé des tuyauteries sera conçu afin de prendre toutes dispositions nécessaires pour éviter les poches d'air et faciliter le dégazage permanent de l'installation. Des purgeurs devront être prévus à chaque point haut des canalisations ainsi que sur tous les radiateurs.

● Le volume d'eau total admissible pour le circuit chauffage dépend, entre autre, de la charge statique à froid.

Le vase d'expansion incorporé à la chau-

dière est livré gonflé à 0,5 bar (soit une charge statique de 5 mCE) et autorise un volume maxi de 140 litres pour une température moyenne du circuit radiateurs de 75°C et une pression maxi de service de 3 bars. Il est possible de modifier, à la mise en service, cette pression de gonflage en cas de charge statique plus élevée.

● Prévoir un robinet de vidange au point le plus bas de l'installation.

● Dans le cas d'utilisation de robinets thermostatiques, ne pas en équiper la totalité des radiateurs en veillant à poser ces robinets dans les locaux à forts apports gratuits et jamais dans le local où est installé le thermostat d'ambiance. Sinon, prévoir soit une boucle de recyclage sur le radiateur le plus éloigné soit une soupape différentielle.

● S'il s'agit d'une ancienne installation, il est indispensable de rincer le circuit des radiateurs avant d'installer la nouvelle chaudière.

CONCEPTION DU CIRCUIT SANITAIRE

- Le circuit de distribution sera réalisé de préférence en tubes cuivre. Eviter au maximum les pertes de charge : limiter le nombre de coudes, utiliser des robinetteries à forte section de passage afin de permettre un débit suffisant.

- La chaudière peut fonctionner avec une pression d'alimentation minimale de 0,3 bar mais avec un faible débit. Un meilleur confort d'utilisation sera obtenu à partir de 1 bar de pression d'alimentation.

- Dans le cas où l'arrivée d'eau froide est équipée d'un clapet anti-retour ou d'un limiteur de pression, prévoir un mini vase d'expansion absorbant la montée en pression due à l'élévation de température. Ce dispositif peut être fourni en option.

EMPLACEMENT DE LA CHAUDIÈRE

Déterminer la position de la chaudière en ayant soin de réserver une distance latérale d'environ 50 mm de chaque côté de l'appareil afin de préserver l'accessibilité.

L'applique de raccordement sert de gabarit de montage. Elle permet de réaliser tous les raccordements et d'effectuer les essais d'étanchéité sans que la chaudière soit en place.

La fixation de la barrette de retenue et de la plaque de raccordement doit être effectuée conformément au descriptif dessiné sur le gabarit.

Le gabarit permet de déterminer précisément et facilement la position du trou de ventouse, soit en sortie supérieure, soit en sortie arrière directe. Toutes les précisions concernant le montage de la ventouse vous sont données dans la notice explicative incluse dans le colis de ventouse.

Si la chaudière n'est pas mise en place immédiatement, protéger les différents raccords afin que plâtre et peinture ne puissent compromettre l'étanchéité du raccordement ultérieur.

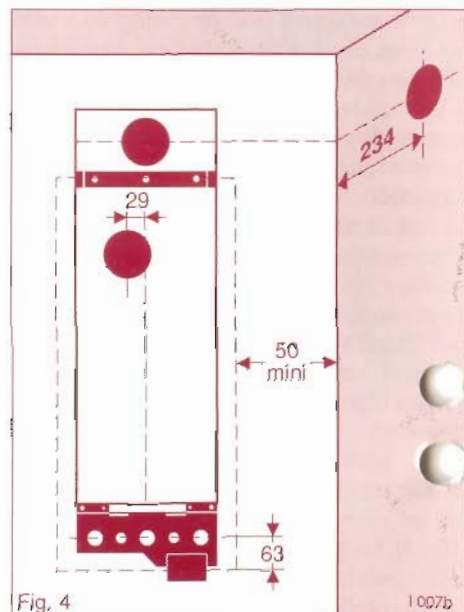


Fig. 4

PLAQUE DE RACCORDEMENT

La plaque de raccordement est équipée de gauche à droite :

A - retour chauffage avec robinet de remplissage (**t**) et robinet d'isolement (**m**).

B - arrivée eau froide avec vis de vidange et robinet d'arrêt (**p**).

C - départ chauffage avec robinet d'isolement (**q**), vis de vidange (**r**) et soupape de sécurité (**s**).

D - raccord départ eau chaude sanitaire.

E - bornier de raccordement électrique.

F - arrivée gaz avec robinet à clapet.

Filtres et joints:

1 - Joint fibre vert

2 - Filtre métallique

3 - Limiteur de débit

4 - Filtre plastique blanc

5 - Joint fibre vert

6 - Joint fibre noir

7 - Joint fibre noir ou vert selon diamètre du robinet d'arrivée gaz.

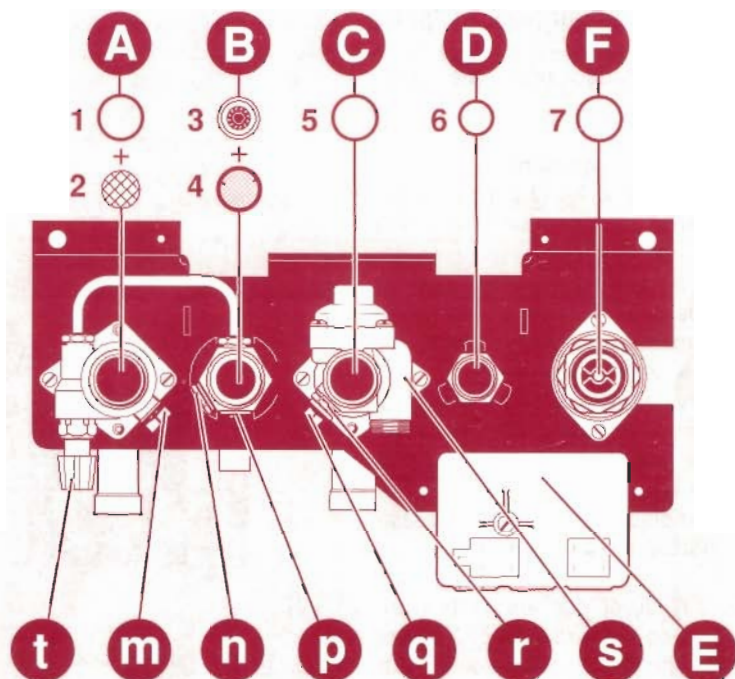


Fig. 5

POSE DES CANALISATIONS

Raccorder les canalisations sur la plaque support en respectant l'ordre des arrivées et des départs.

● **Raccordements "chauffage" et "gaz"**
mamelon mâle 20 x 27 (3/4" gaz) avec douille coudée à souder pour tube cuivre 18 x 20.

● **Raccordements "sanitaire"**
mamelon mâle 15 x 21 (1/2" gaz) avec douille coudée à souder pour tube cuivre 14 x 16.

Dans le cas où des canalisations doivent passer vers le haut derrière la chaudière, respecter l'emplacement qu'il faut réserver au mur pour le vase d'expansion.

Le circuit d'évacuation de la soupape de sécurité devra comporter un dispositif qui rende visible l'écoulement de l'eau. Ce dispositif (par exemple, un entonnoir à l'air libre) doit être placé aussi près que possible de la chaudière.

Important : n'utiliser que les joints d'origine fournis avec l'appareil. Ne pas braser les raccords montés en place, cette opération risquant d'endommager les joints et les étanchéités des robinets.

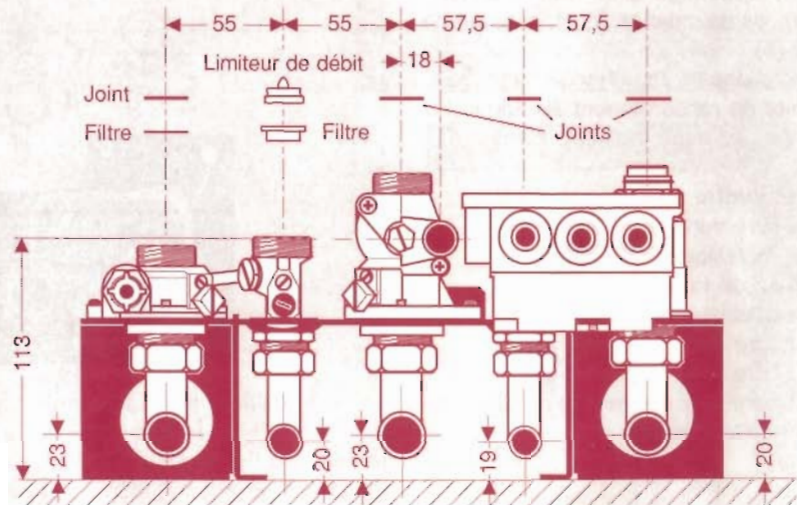


Fig. 6

MISE EN PLACE DE LA CHAUDIÈRE

L'installation de la chaudière **sd 623 a** en sortie ventouse arrière directe nécessite le changement de position de l'extracteur. Cette opération sera facilement réalisée en suivant les instructions fournies avec la notice "Transformation d'une sortie supérieure en sortie arrière" que **Saunier Duval** tient à votre disposition.

Pose de la chaudière

Avant d'effectuer toute opération, il est nécessaire de procéder au nettoyage soigné des canalisations à l'aide d'un produit approprié (un produit solvant risquant d'endommager le circuit) afin d'éliminer les impuretés telles que limailles, soudures, huiles et graisses diverses pouvant être présentes. Ces corps étrangers seraient susceptibles d'être entraînés dans la chaudière, ce qui en perturberait le fonctionnement.

- Engager les pattes supérieures de la chaudière sur la barrette de retenue.
- Laisser descendre la chaudière et la faire reposer sur la plaque support.
- Mettre en place les filtres, joints et le limiteur de débit en respectant l'ordre et le sens précisés sur les **fig. 5** et **6**. Visser les différents raccords entre la chaudière et la plaque de raccordement.
- Brancher les connecteurs électriques dans le bornier (**E fig. 5**).

RACCORDEMENT ÉLECTRIQUE

Dévisser le couvercle permettant l'accès au bornier (**E fig. 5**) sur la plaque support : le petit sachet plastique contient les différents éléments de connexion que vous devrez utiliser : barrettes, serre-cables, bouchons de protection...

Brancher l'alimentation électrique 220 V monophasé + Terre et les fils du thermostat d'ambiance ou de l'économiseur programmable (**fig. 7**).

Pour un fonctionnement sans thermostat d'ambiance, mettre une barrette entre les bornes 2 et 3 : la chaudière fonctionnera sous le seul contrôle de son aquastat.

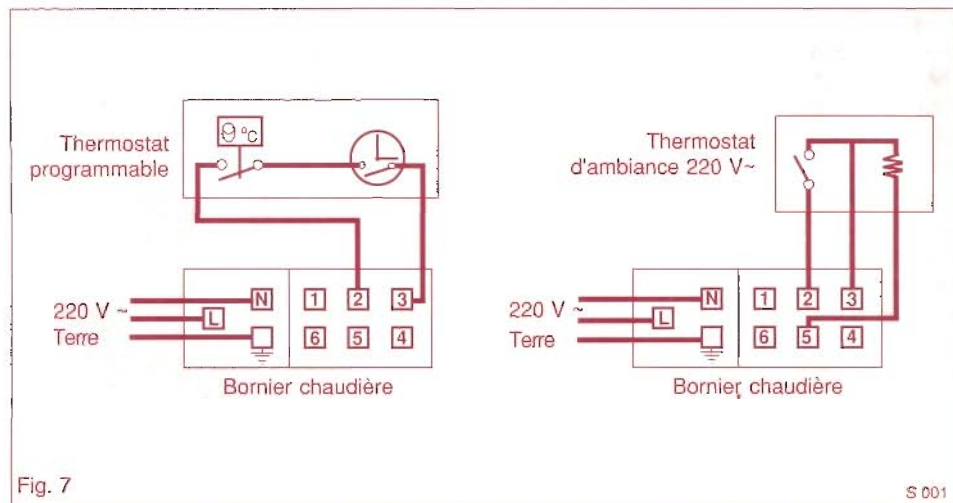


Fig. 7

MISE EN SERVICE

Attention : retirer les deux cales de maintien placées sur l'extracteur entre le moteur et la volute de l'extracteur.

Remplissage des circuits (fig. 5)

- Ouvrir en grand le robinet d'eau (p) ainsi que les différents robinets d'eau chaude pour purger l'installation.
- La manette (7) étant en position ❄ (hiver), ouvrir les vannes d'isolement départ (q) et retour (m) du circuit de chauffage, le

purgeur (17 fig. 2) du corps de chauffe, le bouchon (10 fig. 2) du purgeur situé sur la pompe, les purgeurs de l'installation.

- Ouvrir le robinet de remplissage (t).
- Purger chaque radiateur jusqu'à écoulement normal de l'eau puis refermer les purgeurs.
- Ne pas revisser le bouchon (10 fig. 2).
- Fermer le robinet de remplissage (t) dès que la pression au manomètre (6) atteint environ 1 bar.

Alimentation gaz

- S'assurer que le compteur laisse bien passer le débit nécessaire, lorsque tous les appareils à gaz de l'installation sont en service.
- Ouvrir le robinet du compteur.
- Vérifier l'étanchéité du raccordement gaz.

Alimentation électrique

- S'assurer que la chaudière est bien alimentée en 220 V.

ALLUMAGE

- Appuyer sur le bouton poussoir (1) et le maintenir enfoncé : l'extracteur se met en fonctionnement. Après quelques secondes, l'allumeur à train d'étincelles fonctionne et allume la veilleuse visible par la lucarne de la façade.
- Maintenir le bouton poussoir enfoncé pendant environ 20 secondes afin de permettre l'échauffement du thermocouple et l'armement du dispositif de sécurité.
- Relâcher le bouton poussoir, la veilleuse doit alors rester allumée. Si ce n'est pas le cas, cela veut dire que le dispositif de sécurité ne s'est pas armé. Il suffit de recommencer l'opération.
La chaudière est alors prête à fonctionner.

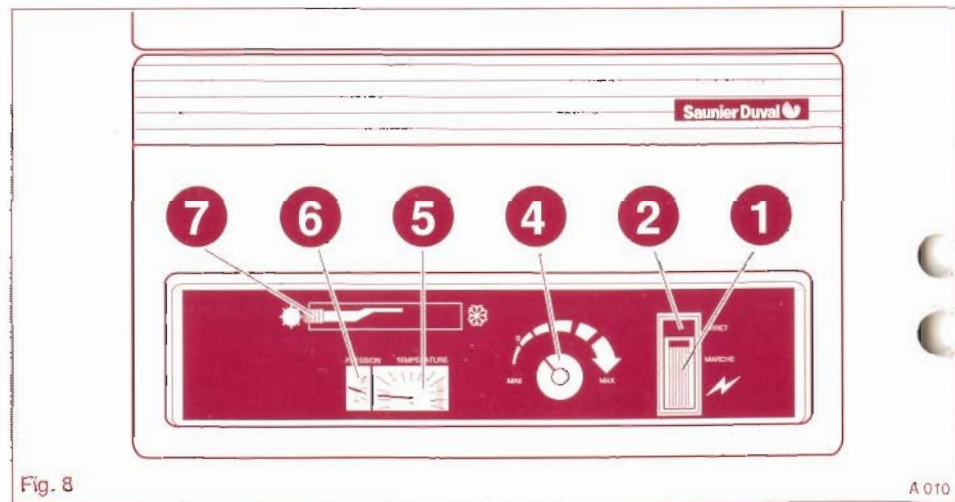


Fig. 8

FONCTIONNEMENT-VÉRIFICATION

Chauffage + eau chaude

- Mettre le sélecteur (7) sur ❄ (hiver).
- Régler le thermostat d'ambiance à la température maximale afin de placer la chaudière sous l'unique contrôle de sa régulation.
- Manipuler la manette (4) afin de provoquer l'allumage et l'extinction du brûleur. Tourner à droite pour augmenter la température, à gauche pour la diminuer.

Le brûleur se mettra automatiquement et alternativement en marche plein régime, à régime réduit ou s'arrêtera.

- Laisser la température s'élever au maximum, tous les robinets de radiateurs étant ouverts. L'augmentation de chaleur va entraîner le dégagement des gaz contenus dans l'eau du circuit de chauffage central :
 - Les gaz entraînés vers la chaudière seront automatiquement évacués par le dégazeur purgeur intégré (bouchon desserré).
 - Les gaz prisonniers aux points hauts de l'installation seront éliminés par ouverture des purgeurs correspondants ainsi que par la purge de chaque radiateur.

- Après cette opération, il convient de rétablir la pression d'eau à 1 bar minimum comme indiqué au chapitre "Mise en service".

- L'installation est prête à fonctionner en chauffage : tourner la manette d'aquastat (4) afin d'obtenir une température d'eau adaptée aux besoins et régler le thermostat d'ambiance à la température souhaitée.

Nota : pour une absence de quelques jours, positionner la manette (4) sur sa valeur mini (à fond à gauche) afin de préserver l'installation du gel. En cas d'absence prolongée, se reporter au chapitre "Vidange".

Eau chaude sanitaire seule

- Mettre le sélecteur (7) sur ☀ (été). Le chauffage est interrompu, la chaudière assure uniquement la production d'eau chaude.

- Ouvrir un robinet d'eau chaude. Suivant le débit d'eau, la régulation intégrée à la chaudière modulera automatiquement le gaz au brûleur afin de maintenir une température sensiblement constante. De plus, la chaudière est équipée d'un limiteur de débit qui assure à l'utilisateur un meilleur confort.

Arrêt de la chaudière

- Appuyer sur le bouton poussoir (2), ce qui provoque la fermeture du robinet gaz. La veilleuse s'éteint en quelques secondes et l'alimentation électrique de la chaudière est automatiquement coupée.

INCIDENT DE FONCTIONNEMENT

Sécurité de débit d'air

S'il se produit, quel qu'en soit la cause, une obstruction, même partielle, du conduit de ventouse entraînant une diminution du débit d'air, le système de sécurité intégré à la chaudière se met en action: le brûleur est arrêté, l'extracteur continue de fonctionner en demi-régime.

Pour remettre la chaudière en service, après avoir fait déboucher la ventouse, il

suffit de désarmer la sécurité de débit d'air en appuyant pendant environ 1 minute sur le bouton poussoir (1 fig. 2) du boîtier disjoncteur.

En cas de coupure de courant

La chaudière cesse de fonctionner mais la veilleuse reste allumée.

Dès que le courant revient, la chaudière se remet automatiquement en service.

En cas de coupure de gaz

La veilleuse s'éteint et le dispositif de sécurité provoque automatiquement la disjonction de la chaudière. Lorsque le gaz revient, il faut remettre en service la chaudière en reprenant le processus indiqué au chapitre "Allumage".

RÉGLAGES

Adaptation de la puissance chauffage

La puissance maximale de la chaudière en mode chauffage peut être réglée à toute valeur comprise entre 8,7 kw et 23,3 kW. Cette possibilité permet d'assurer une adaptation de la puissance fournie aux besoins réels de l'installation et d'éviter une surpuissance exagérée tout en maintenant un rendement élevé. Ce réglage s'effectue à l'aide d'un tournevis en agissant sur le potentiomètre (20 fig. 2) situé sur la face intérieure du tableau de commande.

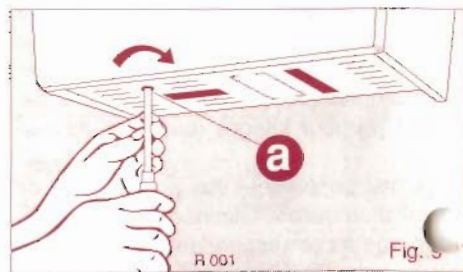
Nota : la diminution de la puissance en chauffage n'a aucune incidence sur la puissance en eau chaude sanitaire.

Réglage du débit du circuit chauffage

Il est nécessaire d'adapter ce débit en fonction du calcul de l'installation.

La chaudière est livrée avec la vis (a fig. 9) du bipasse intégré ouvert de 3/4 tour; en fonction des besoins effectuer la rotation de cette vis (ex.: visser pour fermer) pour adapter la hauteur manométrique disponi-

ble à la perte de charge de l'installation selon la courbe débit / pression (fig. 3).



CHANGEMENT DE GAZ

En cas de changement dans la nature du gaz alimentant l'installation, il est nécessaire de modifier certains éléments de l'appareil.

Ceci sera réalisé à l'aide d'une pochette dite "changement de gaz" composée des injecteurs brûleurs, de l'injecteur veilleuse

et d'un mécanisme gaz réglé en usine. Ces modifications ne peuvent être effectuées que par un professionnel qualifié.

VIDANGE

Si, en votre absence, il y a risque de gel, il est nécessaire de vidanger l'installation. Toutefois, pour éviter cette opération, il est possible d'ajouter au circuit chauffage de l'antigel spécial chauffage central à la concentration maximale de 15% en volume.

vidange du circuit chauffage

- Ouvrir le robinet de vidange prévu au point bas de l'installation.
- Faire une prise d'air en ouvrant par exemple, un purgeur de l'installation ou la vis de vidange (**r fig. 5**) de la chaudière.

vidange du circuit sanitaire

- Fermer le robinet du compteur d'eau.
- Ouvrir un ou plusieurs robinets.
- Finir la vidange en ôtant la vis (**n fig. 5**) sur la plaque de raccordement de la chaudière.

vidange de la chaudière seule

- Fermer les robinets (**q fig. 5**) départ chauffage et (**m fig. 5**) retour chauffage.
- Ouvrir la vis de vidange (**r fig. 5**) située sur le départ chauffage et faire une prise d'air, par exemple en ouvrant le purgeur de l'échangeur (**17 fig. 2**).
- Fermer la douille d'arrêt d'eau (**p fig. 5**). Ouvrir un robinet de puisage puis ôter la vis de vidange (**n fig. 5**) située sur la douille.

ENTRETIEN

Aux termes des arrêtés sanitaires départementaux l'entretien des appareils de chauffage est obligatoire.

Cet entretien consiste, au minimum, en une visite systématique annuelle au cours de laquelle le spécialiste contrôlera plus spécialement les organes de sécurité.

Cette visite annuelle peut être réalisée dans le cadre d'un abonnement d'entretien dont les différentes variantes peuvent couvrir tout ou partie des interventions concernant le déplacement, la main-d'œuvre et les pièces détachées.

Cet entretien périodique lié à l'utilisation de la chaudière ne saurait être confondu avec la garantie due par le constructeur et couvrant la déficience éventuelle d'un composant. Il ne libère pas l'utilisateur des travaux de ramonage ou autre entretien afférent à l'installation proprement dite.

GARANTIE

Pour que la garantie de la chaudière soit effective, appeler dès la fin des travaux d'installation le service après-vente agréé

Saunier Duval le plus proche. Celui-ci effectuera gratuitement les contrôles et réglages de l'appareil, la carte de garantie

étant adressée directement par nos soins à l'utilisateur.

Saunier Duval 

"Le Technipole" - 8, av. Pablo-Picasso - 94132 Fontenay-sous-Bois cedex
Téléphone : (1) 49 74 11 11 - Téléc : 262 958 - Télécopie : (1) 49 74 11 01